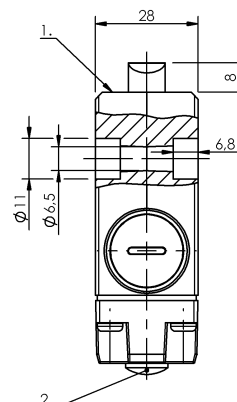
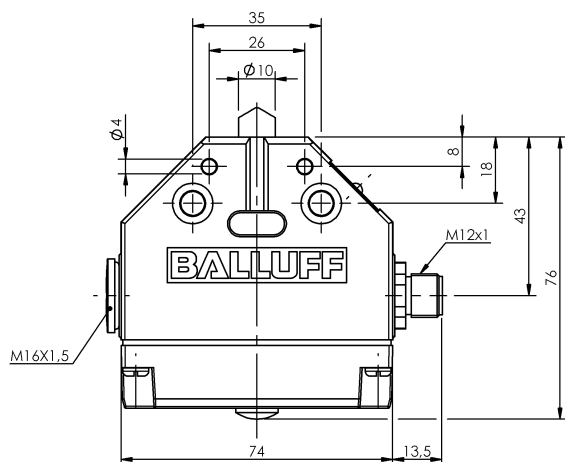


Кулачковые выключатели
BNS 819-FD-60-101-FD-S4R
 Код заказа: BNS000C

BALLUFF



1) Опорная кромка, 2) Функциональный индикатор FD/FE/LL



Display/Operation

Индикация функций 1. Точка переключения: FD - 6...
60 В

Electrical connection

Разъем M12x1-Flange male, 4-pin, A-coded
Тип разъема 1. Точка переключения:
Штекерный разъем

Electrical data

Длительный ток 1. Точка переключения: 4 А
Расчетное рабочее напряжение Ue 1. Точка переключения: 250 В~
Функция переключения, механическая Двойное прерывание с гальванической развязкой один замыкатель и один размыкатель
Двухконтурный переключатель
Частота переключения 1. Точка переключения: 300/мин

Environmental conditions

Степень защиты IP67
Температура окружающей среды -5...85 °C

Functional safety

V10d (EN ISO 13849-1) BSE 30.0: 30 млн. циклов переключения

General data

Базовый стандарт IEC 60947-5-1
Исполнение Щелчковый контакт
Переключатель DIN DIN 43693
Принцип действия 1. Точка переключения:
механический
Разрешение на эксплуатацию/конформность CE
WEEE

Material

Материал контактов 1. Точка переключения: Чистое серебро,позолоч.
Материал корпуса Алюминий
Материал корпуса, защита поверхности анодирован.
Материал толкателя 1. Точка переключения:
Высококачественная сталь (1.4034)

Кулачковые выключатели
BNS 819-FD-60-101-FD-S4R
 Код заказа: BNS000C

BALLUFF

Mechanical data

Количество точек переключения	1 крыша
Направление приближения	продольно или поперечно привинчиваемой поверхности
Переключающий элемент	1. Точка переключения: BSE 30.0
Расстояние от кулачка до опорной кромки	1. Точка переключения: 4.50...5.00 mm
Скорость трогания с места	1. Точка переключения: 40 m/ min

Срок службы, механич.

1. Точка переключения: 30 млн.
циклов переключения

Усилие переключения

1. Точка переключения: 20 N

Установка

произвольно

Фланец, ввод

нет

Форма толкателя

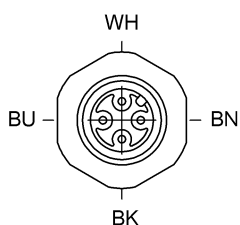
1-я точка переключения: крыша

Range/Distance

Воспроизводимость

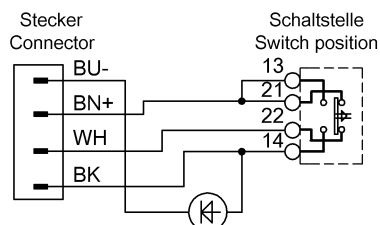
1. Точка переключения: ± 0.002
mm

Connector Drawings



Вид в сторону штекера

Wiring Diagrams



Achtung: Stecker ohne Schutzleiter! Schutzklasse III (VDE 0160)
 Attention: No groundwire! Protection Class III (VDE 0160)