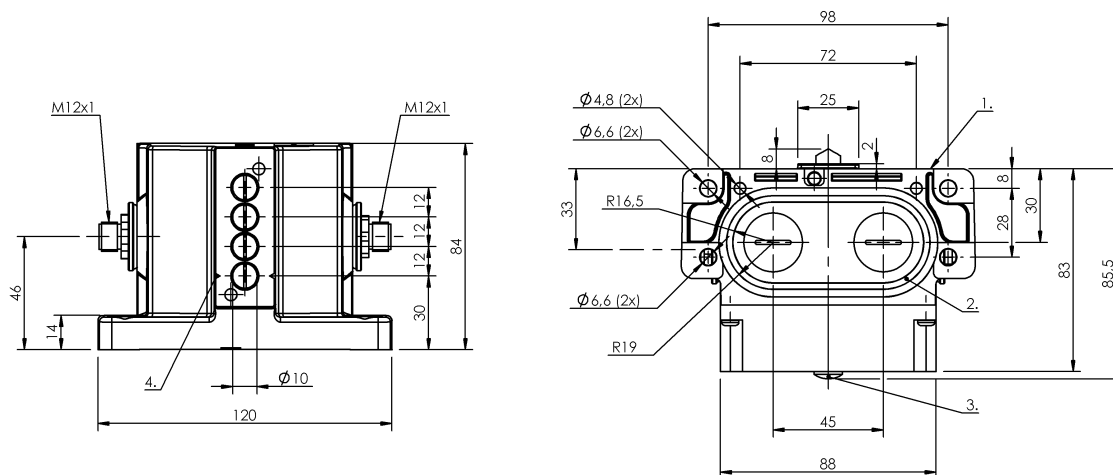


Кулачковые выключатели
BNS 813-D04-D12-62-10-01-FD-S80S
 Код заказа: BNS04KE

BALLUFF



1) Опорная кромка, 2) Уплотнительное кольцо, 3) Функциональный индикатор FD/FE/LL, 4) Марк. Безопасн. точка переключения



Display/Operation

Индикация функций 1-4. Точка переключения: FD - 6...60 В

Electrical connection

Разъем M12x1-Flange male, 5-pin
Тип разъема 1. Точка переключения: Штекерный разъем

Electrical data

Длительный ток 1-4. Точка переключения: 4 А
Расчетное рабочее напряжение Ue 1-3. Точка переключения: 6...60 В
 4. Точка переключения: 30 В~/36 В=
Частота переключения 1-4. Точка переключения: 300/мин

Environmental conditions

Степень защиты IP67
Температура окружающей среды -5...85 °C

Functional safety

B10d (EN ISO 13849-1) BSE 30.0: 30 млн. циклов переключения
 BSE 61: 30 млн. циклов переключения

General data

Базовый стандарт IEC 60947-5-1
Исполнение Безопасность DIN EN 60204-1
Принцип действия 1-4. Точка переключения: механический
Разрешение на эксплуатацию/конформность CE
 WEEE

Material

Материал контактов 1. Точка переключения: Чистое серебро
 2-4. Точка переключения: Чистое серебро,позолоч.
Материал корпуса Алюминий
Материал корпуса, защита поверхности анодирован.
Материал толкателя 1-4. Точка переключения: Высококачественная сталь (1.4034)

Кулачковые выключатели
BNS 813-D04-D12-62-10-01-FD-S80S
Код заказа: BNS04KE

BALLUFF

Mechanical data

Количество точек переключения	4 крыши
Направление приближения	продольно, параллельно привинчиваемой поверхности
Переключающий элемент	1. Точка переключения: BSE 61 2-4. Точка переключения: BSE 30.0
Расстояние от кулачка до опорной кромки	1-4. Точка переключения: 4.50...5.00 mm
Скорость трогания с места	1-4. Точка переключения: 40 m/ min

Срок службы, механич.

1-4. Точка переключения: 30
млн. циклов переключения

Усилие переключения

1. Точка переключения: 15 N
2-4. Точка переключения: 20 N

Установка

вертикально

Фланец, ввод

2 Резьбовых выхода M20

Форма толкателя

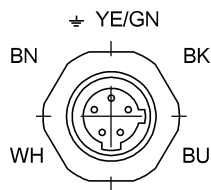
1-4-я точка переключения:
крыша

Range/Distance

Воспроизводимость

1-4. Точка переключения:
 ± 0.002 mm

Connector Drawings



Вид в сторону штекера

Wiring Diagrams

