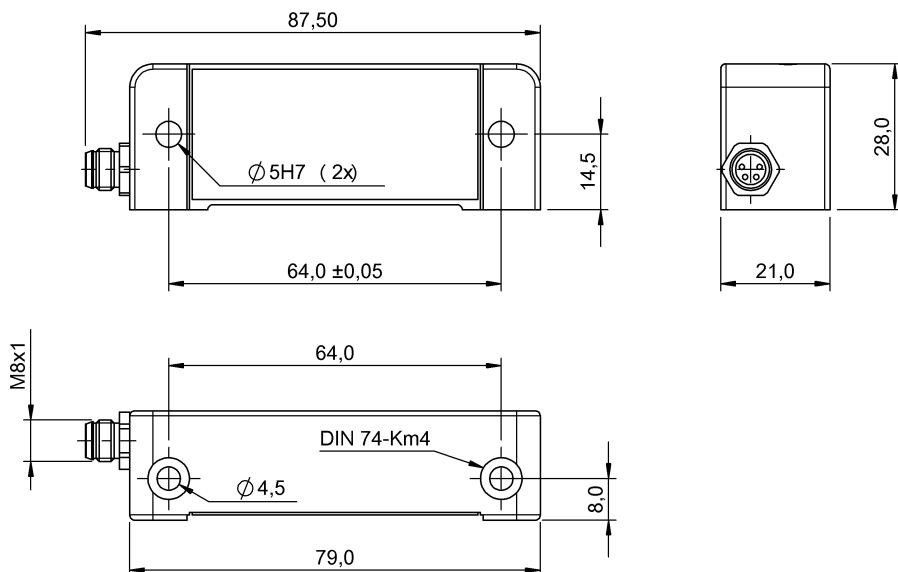


Датчики наклона
BSI R11A0-XB-CXS045-S75G
 Код заказа: BSI0002

BALLUFF



Electrical connection

| | |
|--|------|
| Защита от короткого замыкания | да |
| Защита от переплюсовки | да |
| Разъем | M8x1 |
| С защитой от неправильного подключения | да |

Electrical data

| | |
|----------------------------------|-------------|
| Задержка готовности Tv, макс. | 1 s |
| Класс защиты | III |
| Потребляемый ток, макс. | 33 mA |
| Рабочее напряжение Ub | 10...30 VDC |
| Расчетное рабочее напряжение Ue= | 24 V |

Environmental conditions

| | |
|---------------------------------|-----------------------|
| EN 60068-2-27, ударная нагрузка | да |
| EN 60068-2-6, вибрация | да |
| Относительная влажность воздуха | 95 %, без конденсации |
| Степень загрязнения | 2 |
| Степень защиты | IP67 |
| Температура окружающей среды | -40...85 °C |
| Температура хранения | -40...85 °C |

Functional safety

| | |
|-------------|-------|
| MTTF (40°C) | 256 a |
|-------------|-------|

General data

| | |
|---|----------------------------------|
| Базовый стандарт | EN 61326-1 |
| Принцип измерения | Жидкостная измерительная система |
| Разрешение на эксплуатацию/конформность | CE WEEE |

Material

| | |
|------------------|----------|
| Материал корпуса | Алюминий |
|------------------|----------|

Mechanical data

| | |
|----------------------|--------------------|
| Вес | 80.00 g |
| Крепление | Винты |
| Направление вращения | по часовой стрелке |
| Оси измерения | 1 |
| Размеры | 21 x 28 x 87,5 мм |

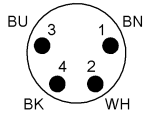
Output/Interface

| | |
|------------------|-----------------------|
| Аналоговый выход | Аналог, ток 4...20 mA |
|------------------|-----------------------|

Range/Distance

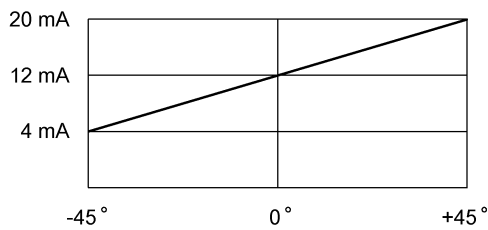
| | |
|----------------------------|---------------------|
| Разрешение | ≤ 0,01° |
| Температурный дрейф, макс. | ±0,01%/10 K |
| Точность | ±0,1 % FS мин. 0,1° |
| Частота дискретизации | 150 ms |

Connector Drawings



Конт. 1: напряжение питания +
Конт. 2: размыкающий
Конт. 3: земля
Конт. 4: аналог. выход

Technical Drawings



Выходной сигнал - диапазон измерений

Help Views

