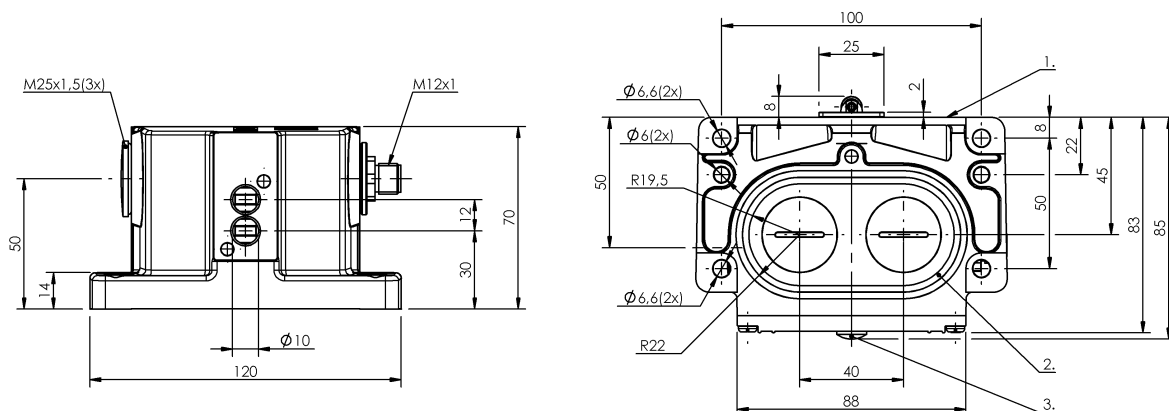


Кулачковые выключатели
BNS 819-D02-L12-100-10-FD-S4R
Код заказа: BNS04L2

BALLUFF



1) Опорная кромка, 2) Уплотнительное кольцо, 3) Функциональный индикатор FD/FE/LL



Display/Operation

Индикация функций 1-2. Точка переключения: FD

Electrical connection

Разъем M12x1-Flange male, 4-pin, A-coded

Тип разъема 1. Точка переключения: Штекерный разъем

Electrical data

Длительный ток 1-2. Точка переключения: 4 А

Расчетное рабочее напряжение Ue 1-2. Точка переключения: 25 В~/60 В=

Функция переключения, механическая Двойное прерывание с гальванической развязкой один замыкатель и один размыкатель
Двухконтурный переключатель

Частота переключения 1-2. Точка переключения: 300/мин

Environmental conditions

Степень защиты IP67

Температура окружающей среды -5...85 °C

Functional safety

B10d (EN ISO 13849-1) BSE 30.0: 30 млн. циклов переключения

General data

Базовый стандарт IEC 60947-5-1

Исполнение Щелчковый контакт

Переключатель DIN DIN 43697

Принцип действия 1-2. Точка переключения: механический

Разрешение на эксплуатацию/конформность CE WEEE

Material

Материал контактов 1-2. Точка переключения: Чистое серебро,позолоч.

Материал корпуса Алюминий

Материал корпуса, защита поверхности анодирован.

Материал толкателя 1-2. Точка переключения: Высококачественная сталь (1.4034)

Кулачковые выключатели
BNS 819-D02-L12-100-10-FD-S4R
 Код заказа: BNS04L2

BALLUFF

Mechanical data

Количество точек переключения	2 подшипника качения
Направление приближения	продольно, параллельно привинчиваемой поверхности
Переключающий элемент	1-2. Точка переключения: BSE 30.0
Расстояние от кулачка до опорной кромки	1-2. Точка переключения: 4.50...5.00 mm
Скорость трогания с места	1-2. Точка переключения: 120 m/min

Срок службы, механич.

1-2. Точка переключения: 30
млн. циклов переключения

Усилие переключения

1-2. Точка переключения: 20 N

Установка

вертикально

Фланец, ввод

2 Резьбовых выхода M25

Форма толкателя

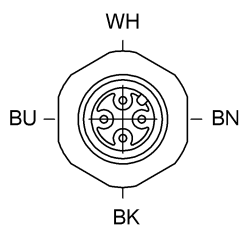
1-2-я точка переключения:
подшипник качения

Range/Distance

Воспроизводимость

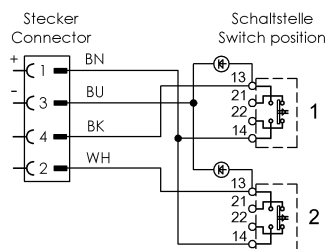
1-2. Точка переключения:
±0.002 mm

Connector Drawings



Вид в сторону штекера

Wiring Diagrams



Achtung: Stecker ohne Schutzleiter! Schutzklasse III (VDE 0160)
Attention: No groundwire! Protection Class III (VDE 0160)