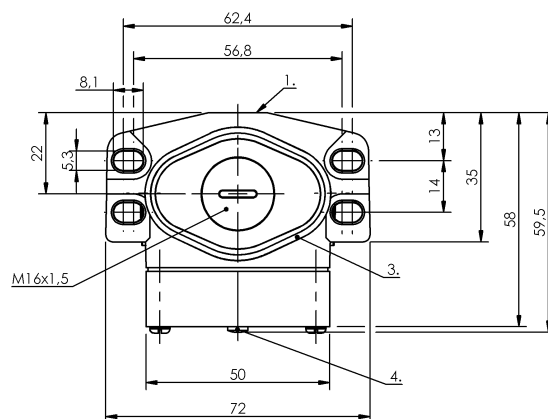
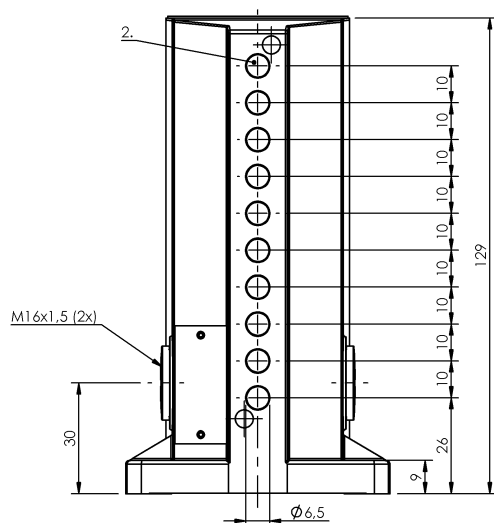


Кулачковые выключатели  
**BNS 816-B10-TOB-10-603-11**  
 Код заказа: BNS04LM

**BALLUFF**



1) Опорная кромка, 2) Активная поверхность, 3) Уплотнительное кольцо, 4) Функциональный индикатор FD/FE/LL



### Display/Operation

**Индикация функций** 1-10. Точка переключения:  
Световод

### Electrical connection

**Тип разъема** 1-10. Точка переключения:  
Винтовая клемма

**Электрическое исполнение** 3-/4-проводн.

### Electrical data

**Длительный ток** 1-10. Точка переключения: 0.13  
А

**Расчетное рабочее напряжение Ue** 1-10. Точка переключения: 24  
В=

### Environmental conditions

**Степень защиты** IP67

**Температура окружающей среды** -25...70 °C

### Functional safety

**MTTF (40°C)** BES 517-312-Y: 1620 a

### General data

**Базовый стандарт** IEC 60947-5-2

**Исполнение** Индуктивный

**Принцип действия** 1-10. Точка переключения:  
Индуктивный

**Разрешение на эксплуатацию/  
конформность** CE  
WEEE

### Material

**Материал корпуса** Алюминий

**Материал корпуса, защита  
поверхности** анодирован.

### Mechanical data

**Переключающий элемент** 1-10. Точка переключения: BES  
517-312-Y

**Расстояние между выступами -  
активная поверхность** 1-10. Точка переключения: 0...  
0.90 mm

**Установка** вертикально

**Фланец, ввод** 1 Резьбовой выход M16

### Output/Interface

**Переключающий выход** PNP замыкающий контакт (NO)

Кулачковые выключатели  
**BNS 816-B10-TOB-10-603-11**  
Код заказа: BNS04LM

# BALLUFF

Range/Distance

Дальность действия 1,1 мм

Надежная дальность срабатывания 1-10. Точка переключения: 0.9  
Sa мм  
Расчетный промежуток 1-10. Точка переключения: 1.1  
срабатывания Sp мм

## Wiring Diagrams

