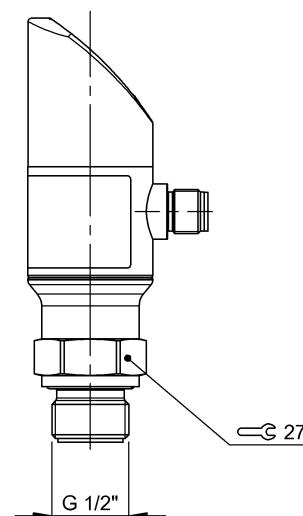
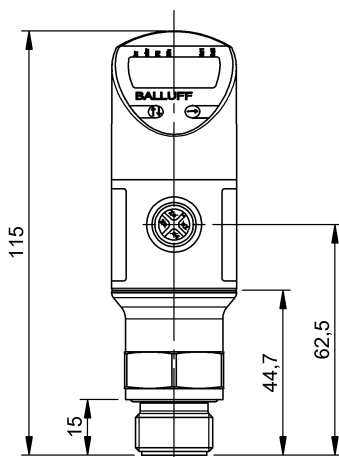


Датчики давления
BSP B100-IV003-A00A0B-S4
 Код заказа: BSP006P

BALLUFF



Display/Operation

Индикатор функции переключения СД

Electrical connection

Защита от короткого замыкания да
 Защита от переполюсовки да
 Разъем M12x1-Male, 4-pin, A-coded

Electrical data

Выходной ток, макс. 500 mA
 Класс защиты III
 Потребляемый ток, макс. 50 mA
 Рабочее напряжение U_b 18...36 VDC
 Циклы нагрузки 100 млн.
 Циклы переключения, мин. 100 млн.
 Частота переключения 200 Гц

Environmental conditions

EN 60068-2-27, ударная нагрузка 30 г, 11 мс
 EN 60068-2-6, вибрация 30 г, 10...2000 Гц
 Излучение помех EN 61326-2-3:2013
 Компенс. температура -25...85 °C
 Помехоустойчивость EN 61000-6-2:2005
 Степень защиты IP67
 Температура окружающей среды -40...85 °C
 Температура среды -40...125 °C
 Температура хранения -40...85 °C
 Температурный коэффициент, типов. ≤ ±0,3 % FSO / 10K

Functional safety

MTTF (40°C) 368 a

General data

Панель управления 2 кнопки
 Поворот на 320°
 4-значный, 7-сегментный
 красный индикатор
 Разрешение на эксплуатацию/
 конформность CE
 cULus
 WEEE

Material

Материал измерительных ячеек Высококачественная сталь (1.4435)
 Материал корпуса Высококачественная сталь (1.4301)
 PA 6.6
 Материал корпуса штекера Высококачественная сталь (1.4307)
 Материал технологического соединения Высококачественная сталь (1.4404)
 Материал уплотнительного кольца FKM

Mechanical data

Вес 300.00 g
 Макс. момент затяжки 10 Nm
 Технологическое соединение G 1/2" (DIN 3852) заподлицо по переднему краю

Датчики давления
BSP B100-IV003-A00A0B-S4
Код заказа: BSP006P

BALLUFF

Output/Interface

Аналоговый выход	Аналог., напряжение 0...10 В
Переключающий выход	PNP замыкающий/ размыкающий контакт (NO/NC)

Range/Distance

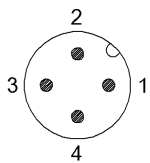
Давление перегрузки	200 bar
Давление разрыва	300.00 bar
Диапазон измерения	0...100 бар
Долговременная стабильность, макс.	0,3 % FSO/год
Разрешение	≤ 12 бит
Точность	±0,5 % FSO BFSL
Точность воспроизведения	≤ ± 0,2 % FSO
Частота дискретизации	1 ms

Remarks

Выдерживает вакуум
Допустимая нагрузка на аналоговый выход R_{мин.} = 10 кОм
Дополнительная информация по MTTF или B10d содержится в сертификате MTTF / B10d

Указанное значение MTTF / B10d не гарантирует каких-либо свойств и/или срока службы; речь идет только об экспериментальных данных, не имеющих обязательного характера. Эти данные не продлевают срок давности по гарантийным претензиям и не влияют на него каким-либо иным образом.

Connector Drawings



Wiring Diagrams

