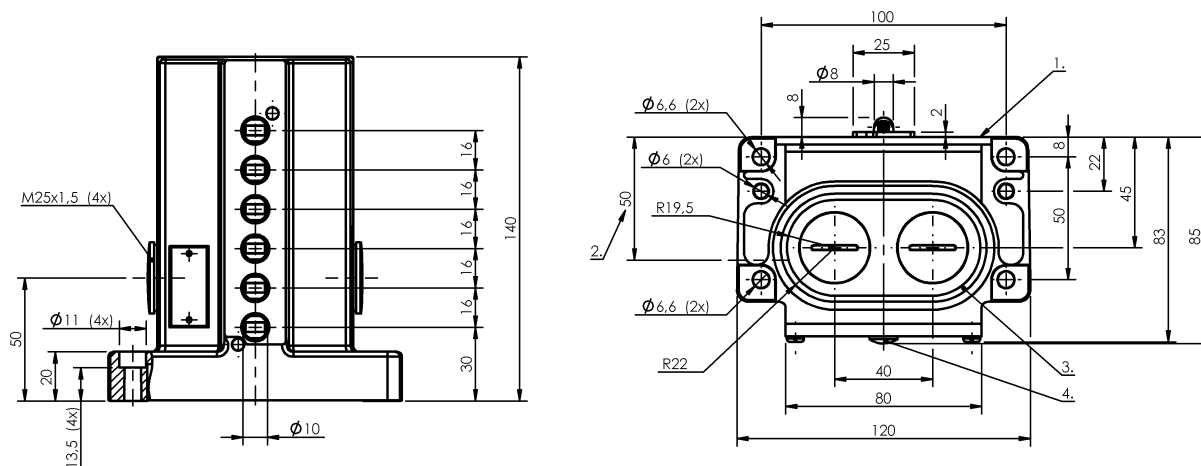


Кулачковые выключатели  
**BNS 819-D06-R16-100-10-FE**  
 Код заказа: BNS00LZ

**BALLUFF**



1) Опорная кромка, 2) Кабельный ввод, 3) Уплотнительное кольцо, 4) Функциональный индикатор FD/FE/LL



### Display/Operation

**Индикация функций** 1-6. Точка переключения: FE-90...250 В

### Electrical connection

**Тип разъема** 1-6. Точка переключения: Винтовая клемма

### Electrical data

**Длительный ток** 1-6. Точка переключения: 6 А  
**Расчетное рабочее напряжение Ue** 1-6. Точка переключения: 250 В~  
**Функция переключения, механическая** Двойное прерывание с гальванической развязкой один замыкатель и один размыкатель  
 Двухконтурный переключатель  
**Частота переключения** 1-6. Точка переключения: 300/мин

### Environmental conditions

**Степень защиты** IP67  
**Температура окружающей среды** -5...85 °С

### Functional safety

**B10d (EN ISO 13849-1)** BSE 30.0: 30 млн. циклов переключения

### General data

**Базовый стандарт** IEC 60947-5-1  
**Исполнение** Щелчковый контакт  
**Переключатель DIN** DIN 43697  
**Принцип действия** 1-6. Точка переключения: механический  
**Разрешение на эксплуатацию/конформность** CE  
 CCC  
 WEEE

### Material

**Материал контактов** 1-6. Точка переключения: Чистое серебро,позолоч.  
**Материал корпуса** Алюминий  
**Материал корпуса, защита поверхности** анодирован.  
**Материал толкателя** 1-6. Точка переключения: Высококачественная сталь (1.4034)

Кулачковые выключатели  
**BNS 819-D06-R16-100-10-FE**  
Код заказа: BNS00LZ

**BALLUFF**

**Mechanical data**

Количество точек переключения	6 роликов
Направление приближения	продольно, параллельно привинчиваемой поверхности
Переключающий элемент	1-6. Точка переключения: BSE 30.0
Расстояние от кулачка до опорной кромки	1-6. Точка переключения: 4.50...5.00 mm
Скорость трогания с места	1-6. Точка переключения: 60 m/ min

**Срок службы, механич.**

1-6. Точка переключения: 30  
млн. циклов переключения

**Усилие переключения**

1-6. Точка переключения: 20 N

**Установка**

вертикально

**Фланец, ввод**

2 Резьбовых выхода M25

**Форма толкателя**

1-6-я точка переключения:  
ролик

**Range/Distance**

**Воспроизводимость**

1-6. Точка переключения:  $\pm 0.01$   
mm

**Wiring Diagrams**

BSE 30.0

