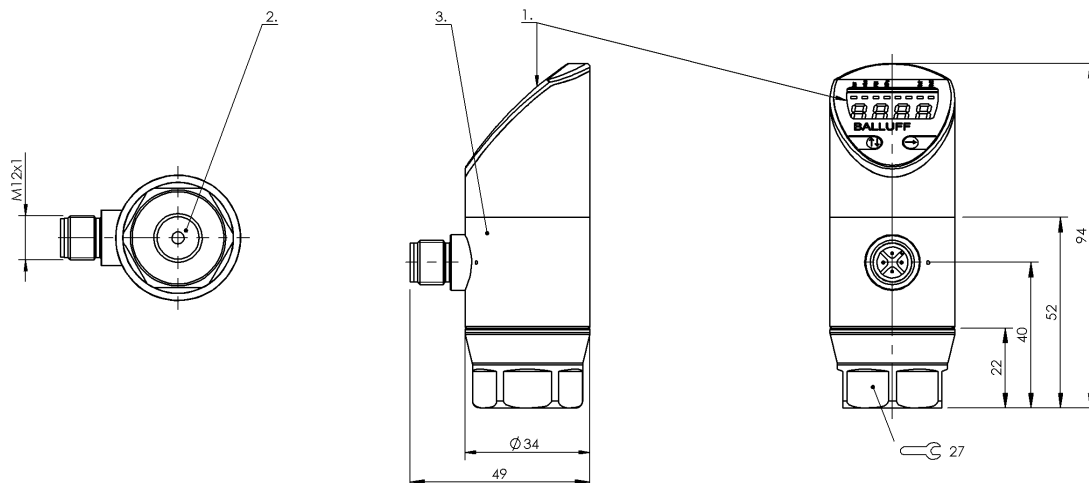


Датчики давления
BSP B050-EV002-A00S1B-S4
 Код заказа: BSP008U

BALLUFF



1) Панель индикации и управления, 2) Технологический разъем, 3) Корпус поворачивается на 320°



Display/Operation

Индикатор функции переключения СД

Electrical connection

Защита от короткого замыкания да
 Защита от переплюсовки да
 Разъем M12x1-Male, 4-pin, A-coded

Electrical data

Выходной ток, макс. 250 mA
 Класс защиты III
 Потребляемый ток, макс. 50 mA
 Рабочее напряжение U_b 18...36 VDC
 Циклы нагрузки 100 млн.
 Циклы переключения, мин. 100 млн.
 Частота переключения 200 Гц

Environmental conditions

Излучение помех EN 61326-2-3:2007
 Компенс. температура -25...85 °C
 Помехоустойчивость EN 61326-2-3:2006
 Степень защиты IP67
 Температура окружающей среды -25...85 °C
 Температура среды -25...125 °C
 Температура хранения -40...85 °C
 Температурный коэффициент, типов. ≤ ±0,3% FSO / 10 K

Functional safety

MTTF (40°C) 309 a

General data

Панель управления 2 кнопки
 Поворот на 320°
 4-значный, 7-сегментный красный индикатор
 Разрешение на эксплуатацию/соответствие CE
 cULus
 WEEE

Material

Материал измерительных ячеек Керамика Al₂O₃
 Материал корпуса PA
 PA 6.6
 Материал корпуса штекера Высококачественная сталь (1.4307)
 Материал технологического соединения Высококачественная сталь (1.4301)
 Материал уплотнительного кольца FKM

Mechanical data

Вес 230.00 g
 Макс. момент затяжки 5 Nm
 Технологическое соединение G 1/4" (DIN 3852)

Датчики давления
BSP B050-EV002-A00S1B-S4
 Код заказа: BSP008U

BALLUFF

Output/Interface

Аналоговый выход	Аналог., напряжение 0...10 В
Интерфейс	IO-Link 1.1
Переключающий выход	PNP замыкающий/ размыкающий контакт (NO/NC)

Range/Distance

Давление перегрузки	100 bar
Давление разрыва	150.00 bar
Диапазон измерения	0...50 бар
Долговременная стабильность, макс.	0,3 % FSO/год
Разрешение	≤ 12 бит
Точность	±0,5 % FSO BFSL
Точность воспроизведения	≤ ± 0,2 % FSO
Частота дискретизации	1 ms

Remarks

Выдерживает вакуум

Допустимая нагрузка на аналоговый выход R_{мин.} = 10 кОм

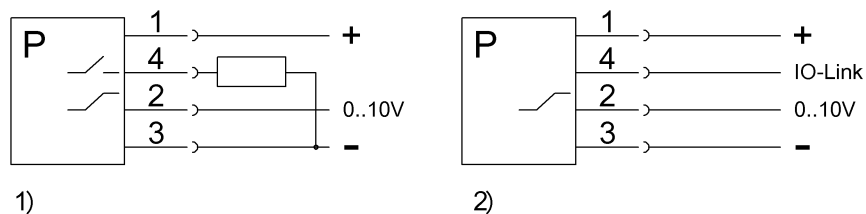
Дополнительная информация по MTTF или B10d содержится в сертификате MTTF / B10d

Указанное значение MTTF / B10d не гарантирует каких-либо свойств и/или срока службы; речь идет только об экспериментальных данных, не имеющих обязательного характера. Эти данные не продлевают срок давности по гарантийным претензиям и не влияют на него каким-либо иным образом.

Connector Drawings



Wiring Diagrams



- 1) Стандартный режим
- 2) Режим IO-Link