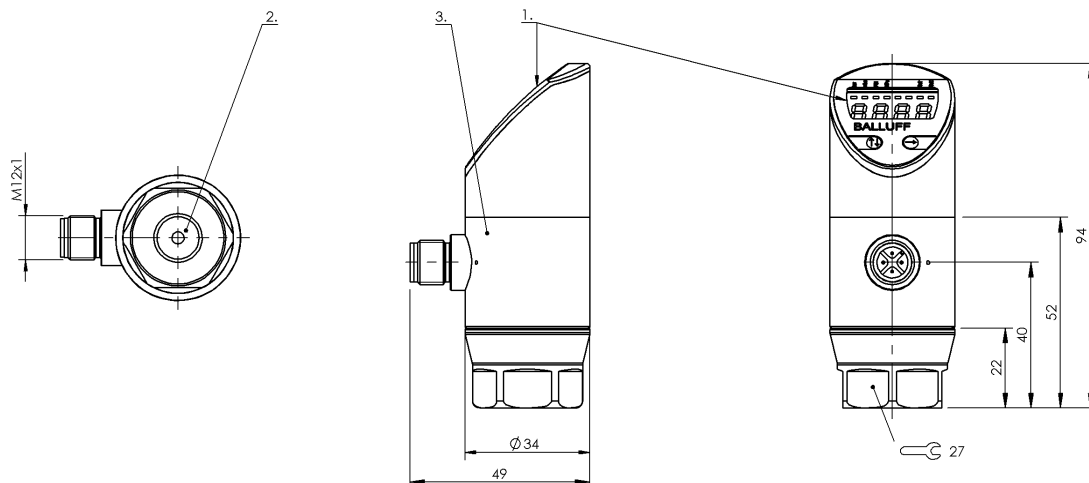


Датчики давления  
**BSP V002-EV003-A00S1B-S4**  
 Код заказа: BSP00AM

**BALLUFF**



1) Панель индикации и управления, 2) Технологический разъем, 3) Корпус поворачивается на 320°



### Display/Operation

Индикатор функции переключения СД

### Electrical connection

Защита от короткого замыкания да  
 Защита от переплюсовки да  
 Разъем M12x1-Male, 4-pin, A-coded

### Electrical data

Выходной ток, макс. 250 mA  
 Класс защиты III  
 Потребляемый ток, макс. 50 mA  
 Рабочее напряжение U<sub>b</sub> 18...36 VDC  
 Циклы нагрузки 100 млн.  
 Циклы переключения, мин. 100 млн.  
 Частота переключения 200 Гц

### Environmental conditions

Излучение помех EN 61326-2-3:2007  
 Компенс. температура -25...85 °C  
 Помехоустойчивость EN 61326-2-3:2006  
 Степень защиты IP67  
 Температура окружающей среды -40...85 °C  
 Температура среды -40...125 °C  
 Температура хранения -40...85 °C  
 Температурный коэффициент, типов. ≤ ±0,3% FSO / 10 K

### Functional safety

MTTF (40°C) 309 a

### General data

Панель управления 2 кнопки  
 Поворот на 320°  
 4-значный, 7-сегментный красный индикатор  
 Разрешение на эксплуатацию/конформность CE  
 cULus  
 WEEE

### Material

Материал измерительных ячеек Керамика Al<sub>2</sub>O<sub>3</sub>  
 Материал корпуса Высококачественная сталь (1.4301)  
 PA 6.6  
 Материал корпуса штекера Высококачественная сталь (1.4307)  
 Материал технологического соединения Высококачественная сталь (1.4301)  
 Материал уплотнительного кольца FKM

### Mechanical data

Вес 230.00 g  
 Макс. момент затяжки 5 Nm  
 Технологическое соединение G 1/4" (DIN 3852)

Датчики давления  
**BSP V002-EV003-A00S1B-S4**  
 Код заказа: BSP00AM

**BALLUFF**

**Output/Interface**

Аналоговый выход	Аналог., напряжение 0...10 В
Интерфейс	IO-Link 1.1
Переключающий выход	PNP замыкающий/ размыкающий контакт (NO/NC)

**Range/Distance**

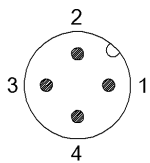
Давление перегрузки	4 bar
Давление разрыва	10.00 bar
Диапазон измерения	-1...2 бар
Долговременная стабильность, макс.	0,3 % FSO/год
Разрешение	≤ 12 бит
Точность	±0,5 % FSO BFSL
Точность воспроизведения	≤ ± 0,2 % FSO
Частота дискретизации	1 ms

**Remarks**

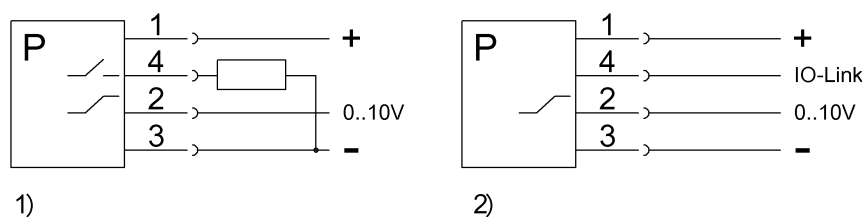
Выдерживает вакуум  
 Допустимая нагрузка на аналоговый выход R<sub>мин.</sub> = 10 кОм  
 Дополнительная информация по MTTF или B10d содержится в сертификате MTTF / B10d

Указанное значение MTTF / B10d не гарантирует каких-либо свойств и/или срока службы; речь идет только об экспериментальных данных, не имеющих обязательного характера. Эти данные не продлевают срок давности по гарантийным претензиям и не влияют на него каким-либо иным образом.

**Connector Drawings**



**Wiring Diagrams**



- 1) Стандартный режим
- 2) Режим IO-Link