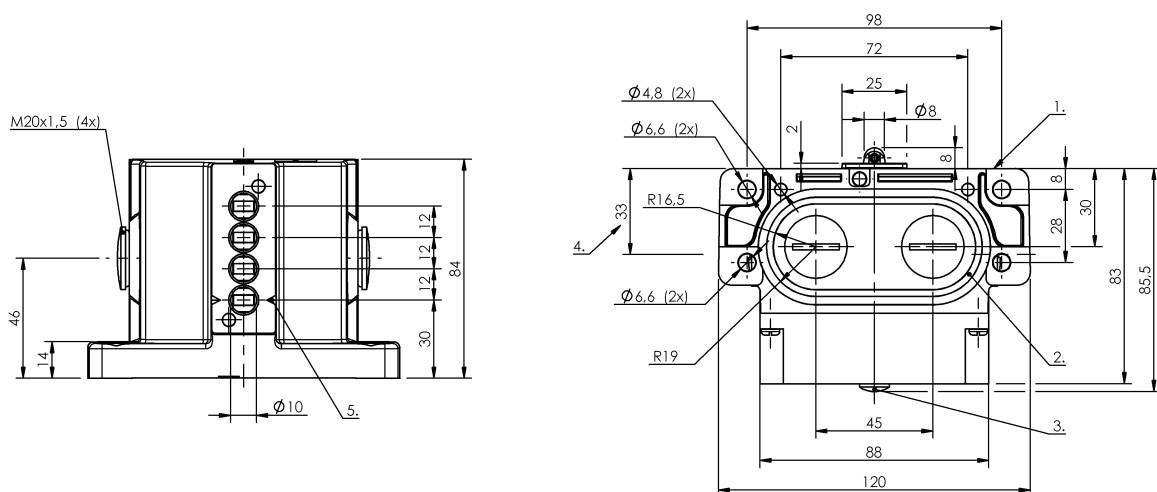


Кулачковые выключатели
BNS 813-D04-R12-62-10-01-FD
 Код заказа: BNS04NC

BALLUFF



1) Опорная кромка, 2) Уплотнительное кольцо, 3) Функциональный индикатор FD/FE/LL, 4) Кабельный ввод, 5) Марк. Безопасн. точка переключения



Display/Operation

Индикация функций 1-4. Точка переключения: FD - 6...60 В

Electrical connection

Тип разъема 1-4. Точка переключения: Винтовая клемма

Electrical data

Длительный ток 1-4. Точка переключения: 6 А
Расчетное рабочее напряжение Ue 1-4. Точка переключения: 250 В~
Частота переключения 1-4. Точка переключения: 300/мин

Environmental conditions

Степень защиты IP67
Температура окружающей среды -5...85 °С

Functional safety

B10d (EN ISO 13849-1) BSE 61: 30 млн. циклов переключения
 BSE 30.0: 30 млн. циклов переключения

General data

Исполнение Безопасность DIN EN 60204-1
Принцип действия 1-4. Точка переключения: механический
Разрешение на эксплуатацию/конформность CCC
 CE
 WEEE

Material

Материал контактов 1. Точка переключения: Чистое серебро
 2-4. Точка переключения: Чистое серебро,позолоч.
Материал корпуса Алюминий
Материал корпуса, защита поверхности анодирован.
Материал толкателя 1-4. Точка переключения: Высококачественная сталь (1.4034)

Кулачковые выключатели
BNS 813-D04-R12-62-10-01-FD
Код заказа: BNS04NC

BALLUFF

Mechanical data

Количество точек переключения	4 ролика
Направление приближения	продольно, параллельно привинчиваемой поверхности
Переключающий элемент	1. Точка переключения: BSE 61 2-4. Точка переключения: BSE 30.0
Расстояние от кулачка до опорной кромки	1-4. Точка переключения: 4.50...5.00 mm
Скорость трогания с места	1-4. Точка переключения: 60 m/ min

Срок службы, механич.

1-4. Точка переключения: 30
млн. циклов переключения

Усилие переключения

1. Точка переключения: 15 N
2-4. Точка переключения: 20 N
вертикально

Установка

Фланец, ввод

2 Резьбовых выхода M20

Форма толкателя

1-4-я точка переключения:
ролик

Range/Distance

Воспроизводимость

1-4. Точка переключения: ± 0.01
mm