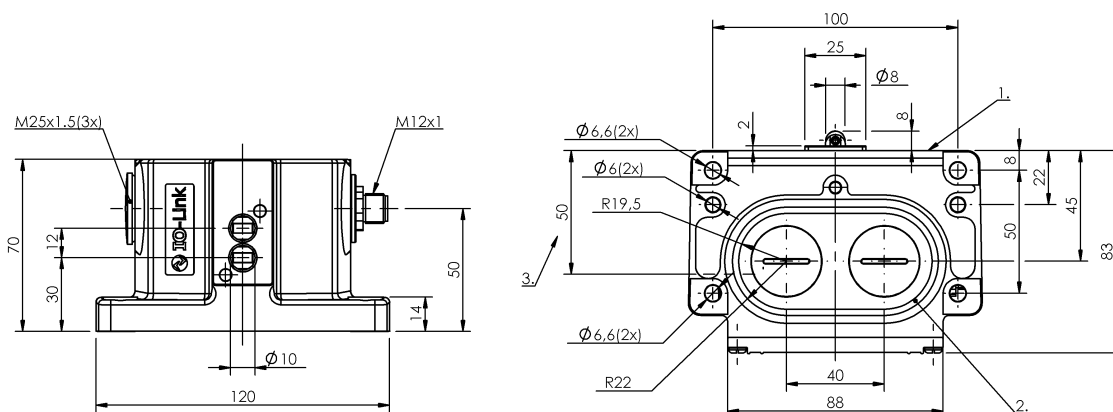


Кулачковые выключатели  
**BNS 819-D02-R12-100-10-S4R-I**  
 Код заказа: BNS043F

**BALLUFF**



1) Опорная кромка, 2) Уплотнительное кольцо, 3) Кабельный ввод



### Display/Operation

Индикация функций 1-2. Точка переключения: нет

### Electrical connection

Разъем M12x1-Flange male, 4-pin, A-coded

Тип разъема 1. Точка переключения: Штекерный разъем

### Electrical data

Расчетное рабочее напряжение  $U_e = 24$  V DC

Функция переключения, механическая Двойное прерывание с гальванической развязкой один замыкатель и один размыкатель  
 Двухконтурный переключатель

Частота переключения 1-2. Точка переключения: 300/мин

### Environmental conditions

Степень защиты IP67

Температура окружающей среды -5...85 °C

### Functional safety

V10d (EN ISO 13849-1) BSE 30.0: 30 млн. циклов переключения

### General data

Базовый стандарт IEC 60947-5-1

Исполнение Щелчковый контакт

Переключатель DIN DIN 43697

Принцип действия 1-2. Точка переключения: механический

Разрешение на эксплуатацию/конформность CE IO-Link WEEE

### Material

Материал контактов 1-2. Точка переключения: Чистое серебро, позолоч.

Материал корпуса Алюминий

Материал корпуса, защита поверхности анодирован.

Материал толкателя 1-2. Точка переключения: Высококачественная сталь (1.4034)

Кулачковые выключатели  
**BNS 819-D02-R12-100-10-S4R-I**  
Код заказа: BNS043F

# BALLUFF

## Mechanical data

Количество точек переключения	2 ролика
Направление приближения	продольно, параллельно привинчиваемой поверхности
Переключающий элемент	1-2. Точка переключения: BSE 30.0
Размеры	120 x 70 x 83 мм
Расстояние до толкателя, 1-я точка переключения	30 mm
Расстояние от кулачка до опорной кромки	1-2. Точка переключения: 4.50...5.00 mm
Скорость трогания с места	1-2. Точка переключения: 60 m/ min
Срок службы, механич.	1-2. Точка переключения: 30 млн. циклов переключения
Тип кадра	2.1

## Усилие переключения

### Установка

### Фланец, ввод

### Форма толкателя

1-2. Точка переключения: 20 N  
вертикально  
2 Резьбовых выхода M25  
1-2-я точка переключения:  
ролик

## Output/Interface

### Время цикла, мин.

### Интерфейс

### Цикл данных процесса, мин.

3 ms  
IO-Link 1.1  
3 ms

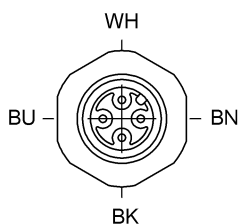
## Range/Distance

### Воспроизводимость

### Расстояние между точками переключения

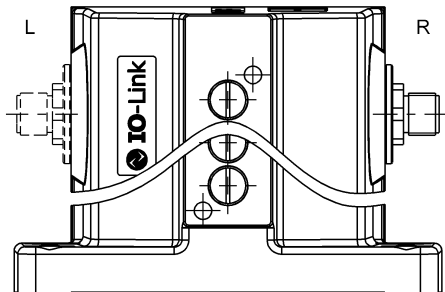
1-2. Точка переключения:  $\pm 0.01$   
mm  
12 mm

## Connector Drawings



Вид в сторону штекера

## Wiring Diagrams



PIN 1: +24V  
PIN 3: 0V  
PIN 4: IO-Link



## Help Views

### BNS with IO-Link from 1 up to 16 positions

Frame type: 2.1  
 Process data length: 1 Byte

#### Process data image:

Process data: ≤ 8 positions							
Byte 0							
7	6	5	4	3	2	1	0
NO / NC 8	NO / NC 7	NO / NC 6	NO / NC 5	NO / NC 4	NO / NC 3	NO / NC 2	NO / NC 1

Process data: > 8 positions															
Byte 0								Byte 1							
7	6	5	4	3	2	1	0	7	6	5	4	3	2	1	0
NO / NC 16	NO / NC 15	NO / NC 14	NO / NC 13	NO / NC 12	NO / NC 11	NO / NC 10	NO / NC 9	NO / NC 8	NO / NC 7	NO / NC 6	NO / NC 5	NO / NC 4	NO / NC 3	NO / NC 2	NO / NC 1

#### On-request data:

	DPP		SPDU		Object name	Length	Range	Default value
	Index	Index	Index	Sub-Index				
Identification Data	0x07				Vendor ID	2 Byte	read only	0x0378
	0x08				Decice ID	3 Byte		0x01010X X = No. of positions
	0x09							
	0x0A							
	0x0B							
		0x10	0		Vendor name	7 Byte		BALLUFF
		0x11	0		Vendor text	15 Byte		www.balluff.com
		0x12	0		Product name	31 Byte		BNS 819-xxx-xxx-xx-S4x-I
		0x13	0		Product ID	7 Byte		BNSxxxx
		0x14	0		Product text	10 / 11 Byte		BNS xx-fach
	0x16	0		Hardware Revision	2 Byte			
	0x17	0		Firmware Revision	2 Byte			
Programmable Data		0x40	0		NO / NC	≤ 8 positions = 1 Byte	0x00 - (2^positions)-1 (1 Bit = 1 position)	"0"
						> 8 positions = 2 Byte		
			1 - 16				1 Byte	

#### Errors:

Class			Error Code	Additional Code
Mode	Type	Instance		
single shot	Error	AL	Device application error	Index not available
0x40	0x30	0x03	0x80	0x11
	0x73		0x80	0x11
single shot	Error	AL	Device application error	Sub-Index not available
0x40	0x30	0x03	0x80	0x12
	0x73		0x80	0x12

#### Input data: No input data available