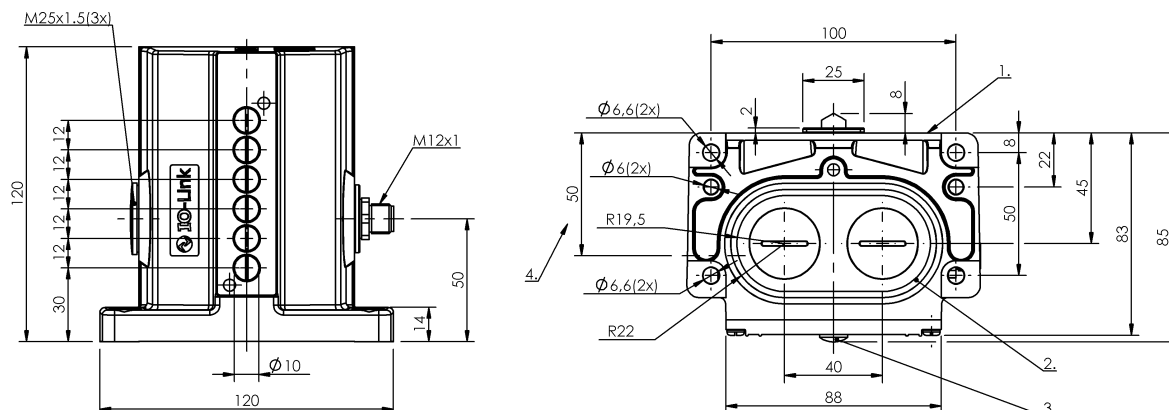


Кулачковые выключатели
BNS 819-D06-D12-100-10-FD-S4R-I
 Код заказа: BNS03TJ

BALLUFF



1) Опорная кромка, 2) Уплотнительное кольцо, 3) Функциональный индикатор FD/FE/LL, 4) Кабельный ввод



Display/Operation

Индикация функций 1-6. Точка переключения: СД

Electrical connection

Разъем M12x1-Flange male, 4-pin, A-coded

Тип разъема 1. Точка переключения: Штекерный разъем

Electrical data

Расчетное рабочее напряжение $U_e = 24$ V DC

Функция переключения, механическая Двойное прерывание с гальванической развязкой один замыкатель и один размыкатель
 Двухконтурный переключатель

Частота переключения 1-6. Точка переключения: 300/мин

Environmental conditions

Степень защиты IP67

Температура окружающей среды -5...85 °C

Functional safety

V10d (EN ISO 13849-1) BSE 30.0: 30 млн. циклов переключения

General data

Базовый стандарт IEC 60947-5-1

Исполнение Щелчковый контакт

Переключатель DIN DIN 43697

Принцип действия 1-6. Точка переключения: механический

Разрешение на эксплуатацию/конформность CE
 IO-Link
 WEEE

Material

Материал контактов 1-6. Точка переключения: Чистое серебро, позолоч.

Материал корпуса Алюминий

Материал корпуса, защита поверхности анодирован.

Материал толкателя 1-6. Точка переключения: Высококачественная сталь (1.4034)

Кулачковые выключатели
BNS 819-D06-D12-100-10-FD-S4R-I
Код заказа: BNS03TJ

BALLUFF

Mechanical data

Количество точек переключения	6 крыш
Направление приближения	продольно, параллельно привинчиваемой поверхности
Переключающий элемент	1-6. Точка переключения: BSE 30.0
Расстояние от кулачка до опорной кромки	1-6. Точка переключения: 4.50...5.00 mm
Скорость трогания с места	1-6. Точка переключения: 40 m/ min
Срок службы, механич.	1-6. Точка переключения: 30 млн. циклов переключения
Тип кадра	2.1
Усилие переключения	1-6. Точка переключения: 20 N

Установка	вертикально
Фланец, ввод	2 Резьбовых выхода M25
Форма толкателя	1-6-я точка переключения: крыша

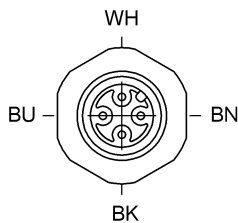
Output/Interface

Время цикла, мин.	3 ms
Интерфейс	IO-Link 1.1
Цикл данных процесса, мин.	3 ms

Range/Distance

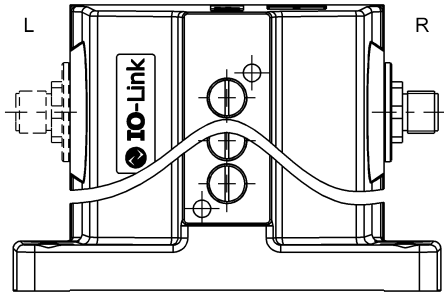
Воспроизводимость	1-6. Точка переключения: ± 0.002 mm
-------------------	--

Connector Drawings



Вид в сторону штекера

Wiring Diagrams



PIN 1: +24V
PIN 3: 0V
PIN 4: IO-Link



Help Views

BNS with IO-Link from 1 up to 16 positions

Frame type: 2.1
 Process data length: 1 Byte

Process data image:

Process data: ≤ 8 positions							
Byte 0							
7	6	5	4	3	2	1	0
NO / NC 8	NO / NC 7	NO / NC 6	NO / NC 5	NO / NC 4	NO / NC 3	NO / NC 2	NO / NC 1

Process data: > 8 positions															
Byte 0								Byte 1							
7	6	5	4	3	2	1	0	7	6	5	4	3	2	1	0
NO / NC 16	NO / NC 15	NO / NC 14	NO / NC 13	NO / NC 12	NO / NC 11	NO / NC 10	NO / NC 9	NO / NC 8	NO / NC 7	NO / NC 6	NO / NC 5	NO / NC 4	NO / NC 3	NO / NC 2	NO / NC 1

On-request data:

	DPP	SPDU		Object name	Length	Range	Default value
	Index	Index	Sub-Index				
Identification Data	0x07			Vendor ID	2 Byte	read only	0x0378
	0x08			Decice ID	3 Byte		0x01010X X = No. of positions
	0x09						
	0x0A						
	0x0B						
		0x10	0	Vendor name	7 Byte		BALLUFF
		0x11	0	Vendor text	15 Byte		www.balluff.com
		0x12	0	Product name	31 Byte		BNS 819-xxx-xxx-xx-S4x-I
		0x13	0	Product ID	7 Byte		BNSxxxx
		0x14	0	Product text	10 / 11 Byte		BNS xx-fach
	0x16	0	Hardware Revision	2 Byte			
	0x17	0	Firmware Revision	2 Byte			
Programmable Data		0x40	0	NO / NC	≤ 8 positions = 1 Byte	0x00 - (2^positions)-1 (1 Bit = 1 position)	"0"
			> 8 positions = 2 Byte				
		1 - 16		1 Byte	"0" Not inverted "1" inverted		

Errors:

Class			Error Code	Additional Code
Mode	Type	Instance		
single shot	Error	AL	Device application error	Index not available
0x40	0x30	0x03	0x80	0x11
	0x73		0x80	0x11
single shot	Error	AL	Device application error	Sub-Index not available
0x40	0x30	0x03	0x80	0x12
	0x73		0x80	0x12

Input data: No input data available