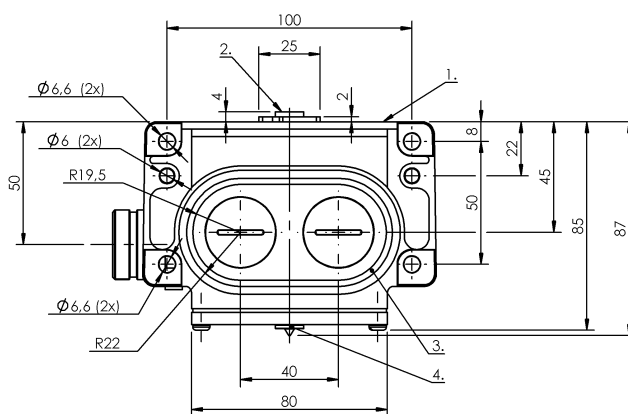
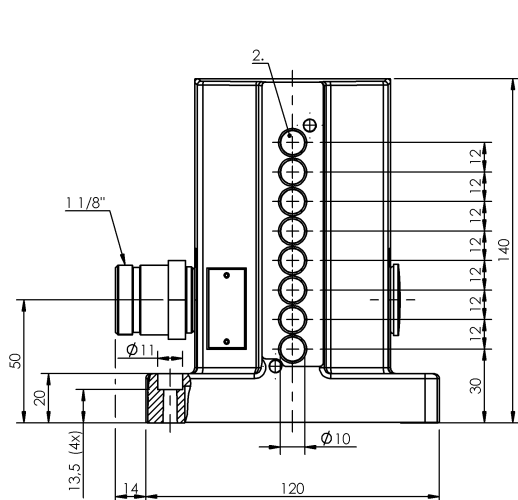


Кулачковые выключатели  
**BNS 816-B08-PA-12-602-11-S90L**  
 Код заказа: BNS04NL

**BALLUFF**



1) Опорная кромка, 2) Активная поверхность, 3) Уплотнительное кольцо, 4) Функциональный индикатор FD/FE/LL



### Display/Operation

**Индикация функций** 1-8. Точка переключения:  
Световод

### Electrical connection

**Разъем** 1 1/8"-Flange male, 12-pin  
**Тип разъема** 1. Точка переключения:  
Штекерный разъем  
**Электрическое исполнение** 3-/4-проводн.

### Electrical data

**Длительный ток** 1-8. Точка переключения: 0.2 A  
**Расчетное рабочее напряжение Ue** 1-8. Точка переключения: 24 V=

### Environmental conditions

**Степень защиты** IP67  
**Температура окружающей среды** -25...70 °C

### Functional safety

**MTTF (40°C)** BES 517-110: 490 a

### General data

**Базовый стандарт** IEC 60947-5-2  
**Исполнение** Индуктивный  
**Переключатель DIN** DIN 43697  
**Принцип действия** 1-8. Точка переключения:  
Индуктивный  
**Разрешение на эксплуатацию/  
конформность** CE  
WEEE

### Material

**Материал корпуса** Алюминий  
**Материал корпуса, защита  
поверхности** анодирован.

### Mechanical data

**Переключающий элемент** 1-8. Точка переключения: BES  
517-110  
**Расстояние между выступами -  
активная поверхность** 1-8. Точка переключения: 0...  
1.62 mm  
**Установка** вертикально  
**Фланец, ввод** 2 Резьбовых выхода M25

### Output/Interface

**Переключающий выход** PNP, антивалентный

Кулачковые выключатели  
**BNS 816-B08-PA-12-602-11-S90L**  
 Код заказа: BNS04NL

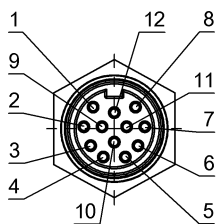
# BALLUFF

Range/Distance

Дальность действия 2 мм

Надежная дальность срабатывания 1-8. Точка переключения: 1.6 мм  
 Sa  
 Расчетный промежуток срабатывания Sp 1-8. Точка переключения: 2.0 мм

## Connector Drawings



Вид в сторону штекера

## Wiring Diagrams

