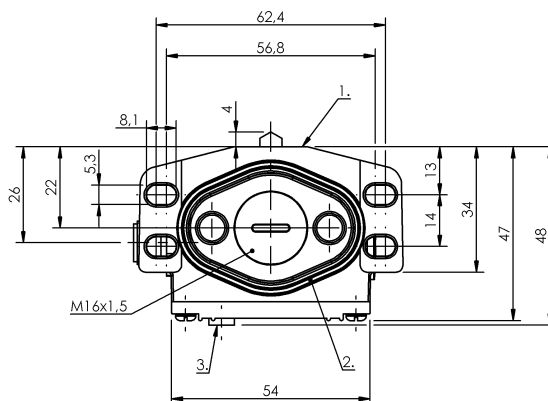
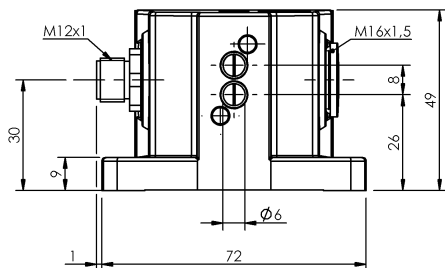


Кулачковые выключатели  
**BNS 819-B02-D08-46-11-FC-S80L**  
 Код заказа: BNS04NP

**BALLUFF**



1) Опорная кромка, 2) Уплотнительное кольцо, 3) Функциональный индикатор FC



**Display/Operation**

**Индикация функций** 1-2. Точка переключения: FC - 6...24 В

**Electrical connection**

**Разъем** M12x1-Flange male, 5-pin  
**Тип разъема** 1. Точка переключения: Штекерный разъем

**Electrical data**

**Длительный ток** 1-2. Точка переключения: 4 А  
**Расчетное рабочее напряжение Ue** 1-2. Точка переключения: 24 В=  
**Функция переключения, механическая** одноконтakтный переключатель  
**Частота переключения** 1-2. Точка переключения: 200/ мин

**Environmental conditions**

**Степень защиты** IP67  
**Температура окружающей среды** -5...85 °C

**Functional safety**

**B10d (EN ISO 13849-1)** BSE 70.1: 10 млн. циклов переключения

**General data**

**Исполнение** Щелчковый контакт  
**Принцип действия** 1-2. Точка переключения: механический  
**Разрешение на эксплуатацию/конформность** CE WEEE

**Material**

**Материал контактов** 1-2. Точка переключения: Чистое серебро  
**Материал корпуса** Алюминий  
**Материал корпуса, защита поверхности** анодирован.  
**Материал толкателя** 1-2. Точка переключения: Высококачественная сталь (1.4034)

Кулачковые выключатели  
**BNS 819-B02-D08-46-11-FC-S80L**  
 Код заказа: BNS04NP

# BALLUFF

## Mechanical data

Количество точек переключения	2 крыши
Направление приближения	продольно, параллельно привинчиваемой поверхности
Переключающий элемент	1-2. Точка переключения: BSE 70.1
Расстояние от кулачка до опорной кромки	1-2. Точка переключения: 2.30...2.80 mm
Скорость трогания с места	1-2. Точка переключения: 20 m/ min

## Срок службы, механич.

1-2. Точка переключения: 10  
млн. циклов переключения

## Усилие переключения

1-2. Точка переключения: 8 N  
вертикально

## Установка

1 Резьбовой выход M16

## Фланец, ввод

## Форма толкателя

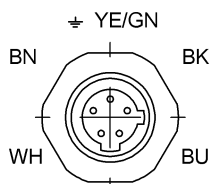
1-2-я точка переключения:  
крыша

## Range/Distance

## Воспроизводимость

1-2. Точка переключения: ±0.02  
mm

## Connector Drawings



Вид в сторону штекера

## Wiring Diagrams

