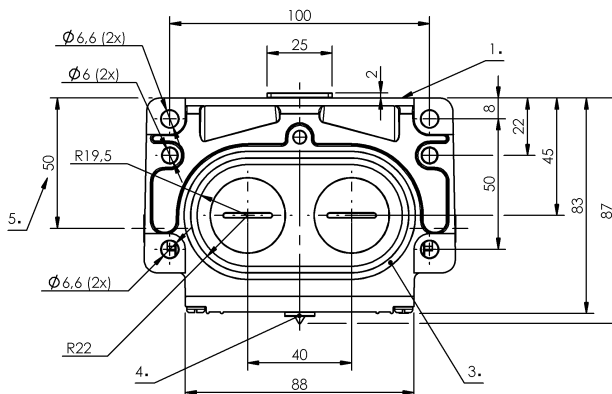
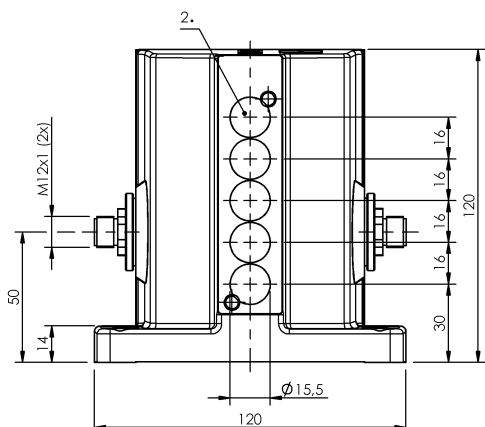


Кулачковые выключатели
BNS 816-B05-THA-16-602-11-S80S
 Код заказа: BNS04R6

BALLUFF



1) Опорная кромка, 2) Активная поверхность, 3) Уплотнительное кольцо, 4) Функциональный индикатор FD/FE/LL, 5) Кабельный ввод



Display/Operation

Индикация функций 1-5. Точка переключения:
Световод

Electrical connection

Разъем M12x1-Flange male, 5-pin
Тип разъема 1. Точка переключения:
Штекерный разъем
Электрическое исполнение 3-/4-проводн.

Electrical data

Длительный ток 1-5. Точка переключения: 0.13 A
Расчетное рабочее напряжение Ue 1-5. Точка переключения: 24 V=

Environmental conditions

Степень защиты IP67
Температура окружающей среды -25...70 °C

Functional safety

MTTF (40°C) BES 517-142-Y: 1680 a

General data

Базовый стандарт IEC 60947-5-2
Исполнение Индуктивный
Переключатель DIN DIN 43697
Принцип действия 1-5. Точка переключения:
Индуктивный
**Разрешение на эксплуатацию/
конформность** CE
WEEE

Material

Материал корпуса Алюминий
**Материал корпуса, защита
поверхности** анодирован.

Mechanical data

Переключающий элемент 1-5. Точка переключения: BES
517-142-Y
**Расстояние между выступами -
активная поверхность** 1-5. Точка переключения: 0...
4.05 mm
Установка вертикально
Фланец, ввод 2 Резьбовых выхода M25

Output/Interface

Переключающий выход PNP, антивалентный

Кулачковые выключатели
BNS 816-B05-THA-16-602-11-S80S
 Код заказа: BNS04R6

BALLUFF

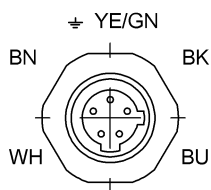
Range/Distance

Дальность действия 5 мм

Надежная дальность срабатывания 1-5. Точка переключения: 4 мм Sa

Расчетный промежуток срабатывания Sn 1-5. Точка переключения: 5.0 мм

Connector Drawings



Вид в сторону штекера

Wiring Diagrams

