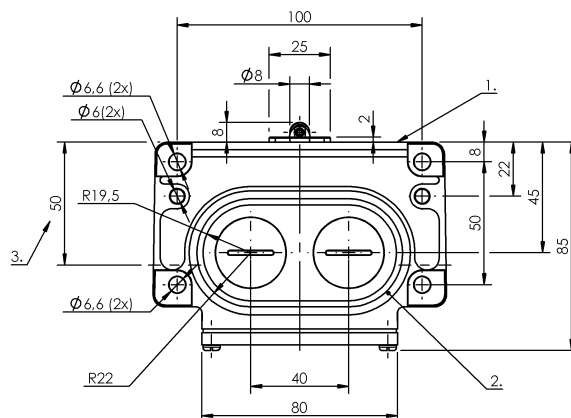
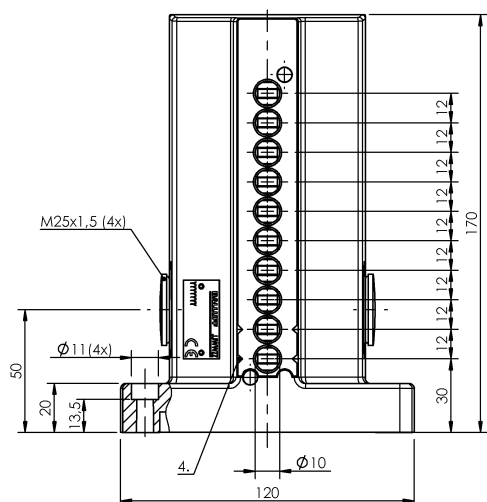


Кулачковые выключатели
BNS 813-D10-L12-100-10-02
 Код заказа: BNS04RE

BALLUFF



1) Опорная кромка, 2) Уплотнительное кольцо, 3) Кабельный ввод, 4) Марк. Безопасн. точка переключения



Display/Operation

Индикация функций 1-10. Точка переключения: нет

Electrical connection

Тип разъема 1-10. Точка переключения:
 Винтовая клемма

Electrical data

Длительный ток 1-10. Точка переключения: 6 A
 Расчетное рабочее напряжение Ue 1-10. Точка переключения: 250 V~
 Частота переключения 1-10. Точка переключения: 300/мин

Environmental conditions

Степень защиты IP67
 Температура окружающей среды -5...85 °C

Functional safety

B10d (EN ISO 13849-1) BSE 30.0: 30 млн. циклов переключения
 BSE 61: 30 млн. циклов переключения

General data

Исполнение Безопасность DIN EN 60204-1
 Переключатель DIN DIN 43697
 Принцип действия 1-10. Точка переключения:
 механический
 Разрешение на эксплуатацию/конформность CE
 CSA
 WEEE

Material

Материал контактов 1-2. Точка переключения:
 Чистое серебро
 3-10. Точка переключения:
 Чистое серебро,позолоч.
 Материал корпуса Алюминий
 Материал корпуса, защита поверхности анодирован.
 Материал толкателя 1-10. Точка переключения:
 Высококачественная сталь (1.4034)

Кулачковые выключатели
BNS 813-D10-L12-100-10-02
Код заказа: BNS04RE

BALLUFF

Mechanical data

Количество точек переключения	10 подшипников качения
Направление приближения	продольно, параллельно привинчиваемой поверхности
Переключающий элемент	1-2. Точка переключения: BSE 61 3-10. Точка переключения: BSE 30.0
Расстояние от кулачка до опорной кромки	1-10. Точка переключения: 4.50...5.00 mm
Скорость трогания с места	1-10. Точка переключения: 120 m/min

Срок службы, механич.

Усилие переключения

Установка

Фланец, ввод

Форма толкателя

1-10. Точка переключения: 30
млн. циклов переключения
1-2. Точка переключения: 15 N
3-10. Точка переключения: 20 N
вертикально
2 Резьбовых выхода M25
1-10-я точка переключения:
подшипник качения

Range/Distance

Воспроизводимость

1-10. Точка переключения:
±0.01 mm