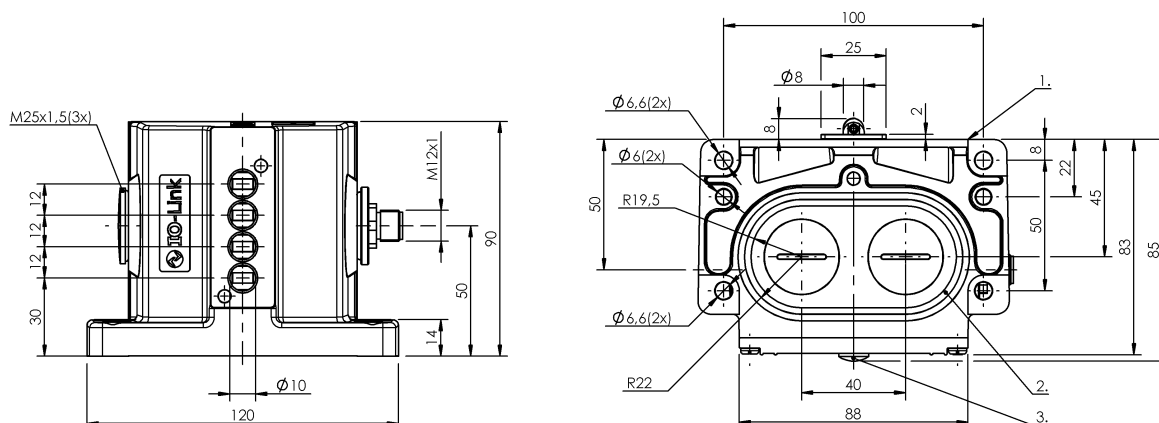


Кулачковые выключатели
BNS 819-D04-R12-100-10-FD-S4R-I
 Код заказа: BNS04RM

BALLUFF



1) Опорная кромка, 2) Уплотнительное кольцо, 3) Функциональный индикатор FD/FE/LL



Display/Operation

Индикация функций 1-4. Точка переключения: СД

Electrical connection

Разъем M12x1-Flange male, 4-pin, A-coded

Тип разъема 1. Точка переключения: Штекерный разъем

Electrical data

Расчетное рабочее напряжение $U_e = 24$ V DC

Функция переключения, механическая Двойное прерывание с гальванической развязкой один замыкатель и один размыкатель
 Двухконтурный переключатель

Частота переключения 1-4. Точка переключения: 300/мин

Environmental conditions

Степень защиты IP67

Температура окружающей среды -5...85 °C

General data

Базовый стандарт IEC 60947-5-1

Исполнение Щелчковый контакт

Переключатель DIN DIN 43697

Принцип действия 1-4. Точка переключения: механический

Разрешение на эксплуатацию/конформность CE
 IO-Link
 WEEE

Material

Материал контактов 1-4. Точка переключения: Чистое серебро,позолоч.

Материал корпуса Алюминий

Материал корпуса, защита поверхности анодирован.

Материал толкателя 1-4. Точка переключения: Высококачественная сталь (1.4034)

Кулачковые выключатели
BNS 819-D04-R12-100-10-FD-S4R-I
Код заказа: BNS04RM

BALLUFF

Mechanical data

| | |
|---|---|
| Количество точек переключения | 4 ролика |
| Направление приближения | продольно, параллельно привинчиваемой поверхности |
| Переключающий элемент | 1-4. Точка переключения: BSE 30.0 |
| Расстояние от кулачка до опорной кромки | 1-4. Точка переключения: 4.50...5.00 mm |
| Скорость трогания с места | 1-4. Точка переключения: 60 m/ min |
| Срок службы, механич. | 1-4. Точка переключения: 30 млн. циклов переключения |
| Тип кадра | 2.1 |
| Усилие переключения | 1-4. Точка переключения: 20 N |

| | |
|-----------------|------------------------------------|
| Установка | вертикально |
| Фланец, ввод | 2 Резьбовых выхода M25 |
| Форма толкателя | 1-4-я точка переключения: ролик |

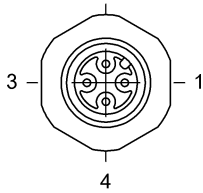
Output/Interface

| | |
|----------------------------|-------------|
| Время цикла, мин. | 3 ms |
| Интерфейс | IO-Link 1.1 |
| Цикл данных процесса, мин. | 3 ms |

Range/Distance

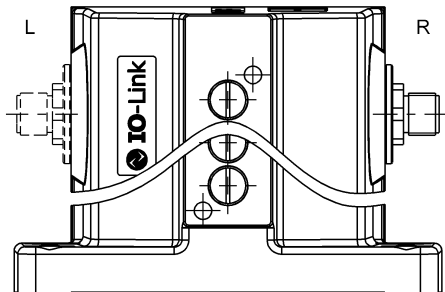
| | |
|-------------------|--|
| Воспроизводимость | 1-4. Точка переключения: ± 0.002 mm |
|-------------------|--|

Connector Drawings



Вид в сторону штекера

Wiring Diagrams



PIN 1: +24V
PIN 3: 0V
PIN 4: IO-Link



Help Views

BNS with IO-Link from 1 up to 16 positions

Frame type: 2.1
 Process data length: 1 Byte

Process data image:

| Process data: ≤ 8 positions | | | | | | | |
|-----------------------------|-----------|-----------|-----------|-----------|-----------|-----------|-----------|
| Byte 0 | | | | | | | |
| 7 | 6 | 5 | 4 | 3 | 2 | 1 | 0 |
| NO / NC 8 | NO / NC 7 | NO / NC 6 | NO / NC 5 | NO / NC 4 | NO / NC 3 | NO / NC 2 | NO / NC 1 |

| Process data: > 8 positions | | | | | | | | | | | | | | | |
|-----------------------------|------------|------------|------------|------------|------------|------------|-----------|-----------|-----------|-----------|-----------|-----------|-----------|-----------|-----------|
| Byte 0 | | | | | | | | Byte 1 | | | | | | | |
| 7 | 6 | 5 | 4 | 3 | 2 | 1 | 0 | 7 | 6 | 5 | 4 | 3 | 2 | 1 | 0 |
| NO / NC 16 | NO / NC 15 | NO / NC 14 | NO / NC 13 | NO / NC 12 | NO / NC 11 | NO / NC 10 | NO / NC 9 | NO / NC 8 | NO / NC 7 | NO / NC 6 | NO / NC 5 | NO / NC 4 | NO / NC 3 | NO / NC 2 | NO / NC 1 |

On-request data:

| | DPP | SPDU | | Object name | Length | Range | Default value |
|---------------------|-------|-------|-------------------|--------------|------------------------|--|----------------------------------|
| | Index | Index | Sub-Index | | | | |
| Identification Data | 0x07 | | | Vendor ID | 2 Byte | read only | 0x0378 |
| | 0x08 | | | Decice ID | 3 Byte | | 0x01010X X = No. of positions |
| | 0x09 | | | | | | |
| | 0x0A | | | | | | BALLUFF |
| | 0x0B | | | | | | www.balluff.com |
| | | 0x10 | 0 | Vendor name | 7 Byte | | BNS 819-xxx-xxx-xx-S4x-I |
| | | 0x11 | 0 | Vendor text | 15 Byte | | BNSxxxx |
| | | 0x12 | 0 | Product name | 31 Byte | | BNS xx-fach |
| | | 0x13 | 0 | Product ID | 7 Byte | | |
| | 0x14 | 0 | Product text | 10 / 11 Byte | | | |
| | 0x16 | 0 | Hardware Revision | 2 Byte | | | |
| | 0x17 | 0 | Firmware Revision | 2 Byte | | | |
| Programmable Data | | 0x40 | 0 | NO / NC | ≤ 8 positions = 1 Byte | 0x00 - (2^positions)-1 (1 Bit = 1 position) | "0" |
| | | | 0 | | > 8 positions = 2 Byte | | |
| | | | 1 - 16 | | 1 Byte | "0" Not inverted "1" inverted | |

Errors:

| Class | | | Error Code | Additional Code |
|-------------|-------|----------|--------------------------|-------------------------|
| Mode | Type | Instance | | |
| single shot | Error | AL | Device application error | Index not available |
| 0x40 | 0x30 | 0x03 | 0x80 | 0x11 |
| | | | 0x80 | 0x11 |
| single shot | Error | AL | Device application error | Sub-Index not available |
| 0x40 | 0x30 | 0x03 | 0x80 | 0x12 |
| | | | 0x80 | 0x12 |

Input data: No input data available