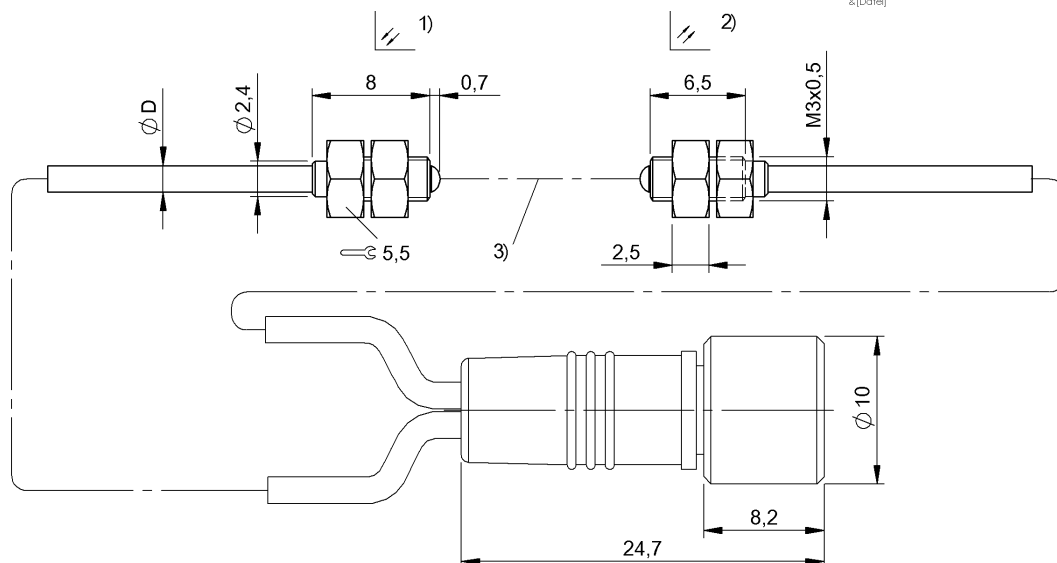


&[Date]

&[Date]



1) Передатчик, 2) Приемник, 3) Оптическая ось



### Electrical connection

Диаметр кабеля D	1.80 mm
Длина кабеля L	1 m
Разъем	Кабель со штекерным разъемом, M8x1-Штекер, 1.00 m, PUR

### Environmental conditions

Степень защиты	IP65
Температура окружающей среды	-10...55 °C

### General data

Базовый стандарт	IEC 60947-5-2
Принцип действия	Головка оптического датчика
Разрешение на эксплуатацию/конформность	CE
Серия	M03
Форма	Цилиндр
	Оптика прямая
Эталонное базовое устройство	BAE SA-OH-029-...

### Material

Активная поверхность, материал	Эпоксидный клей
Материал корпуса	Высококачественная сталь
Материал оболочки	PUR

### Remarks

Подробная информация: см. Руководство по эксплуатации.

### Mechanical data

Крепление	Гайка M3
Размеры	$\varnothing 3 \times 8,7\text{ mm}$

### Optical data

Вид излучения	microSPOT, СД красного света
Длина волны	645 nm
Принцип действия, оптич.	Однонаправленный световой затвор
Размер светового пятна	$\varnothing 10\text{ mm}$ при 100 mm
Самая маленькая деталь, типов.	2,0 mm
Светодиодная группа по IEC 62471	Свободная группа
Характеристика струи	отклон., макс. 3,5°

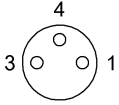
### Output/Interface

Переключающий выход	для коммутирующего усилителя
---------------------	------------------------------

### Range/Distance

Дальность действия	0...500 mm
Условное расстояние переключения sn	500 mm

## Connector Drawings



## Opto Symbols

