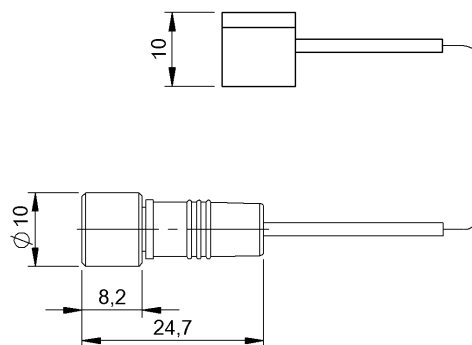
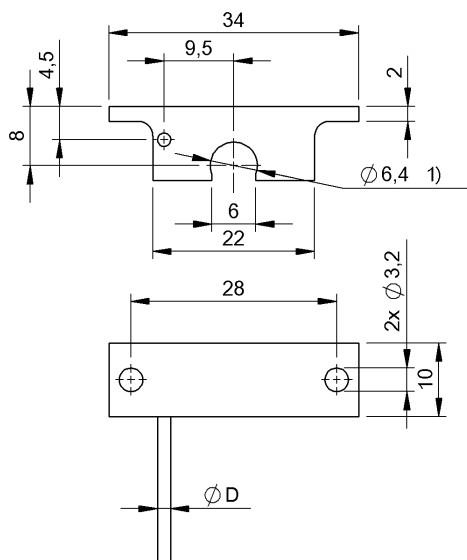


Оптоэлектронные датчики
ВОН TR-T64-001-01-S49F
 Код заказа: ВОН001А

BALLUFF



1) Место присоединения шланга



Electrical connection

Диаметр кабеля D	1.80 mm
Длина кабеля L	1 m
Разъем	Кабель со штекерным разъемом, M8x1-Штекер, 1.00 m, PUR

Environmental conditions

Степень защиты	IP65
Температура окружающей среды	-10...60 °C

General data

Базовый стандарт	IEC 60947-5-2
Область применения	Трубчатый датчик Распознавание жидкостей
Принцип действия	Головка оптического датчика
Разрешение на эксплуатацию/конформность	CE WEEE
Серия	T64
Форма	Трубчатый датчик Разъем прямой
Эталонное базовое устройство	BAE SA-OH-029-...

Remarks

Оптические свойства шланга и толщина его стенок могут влиять на уровень сигнала.
 Датчик эксплуатировать только на прозрачных шлангах.
 Подробная информация: см. Руководство по эксплуатации.

Material

Активная поверхность, материал	Эпоксидный клей
Защита поверхности	черный анодированный
Материал корпуса	Алюминий
Материал оболочки	PUR

Mechanical data

Крепление	Винт M3
Размеры	34 x 10 x 10 мм
Ширина вилки	для шланга Ø 6,4 мм

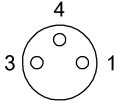
Optical data

Вид излучения	СД красного света
Длина волны	665 nm
Оптическая особенность	Преломление света водой
Принцип действия, оптич.	Вилочный фоторелейный барьер
Светодиодная группа по IEC 62471	Свободная группа

Output/Interface

Переключающий выход	для коммутирующего усилителя
---------------------	------------------------------

Connector Drawings



Opto Symbols

