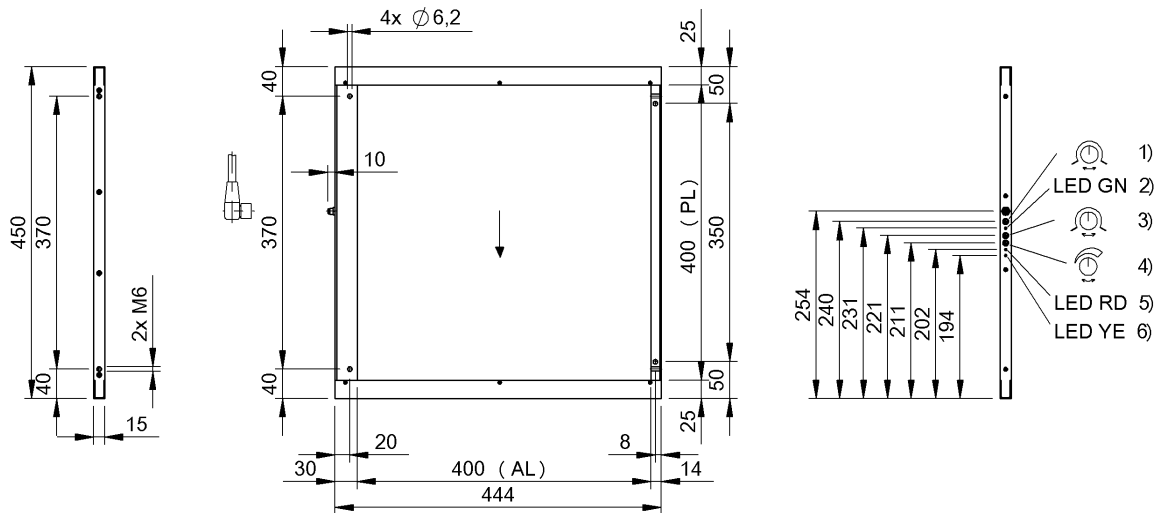


Оптоэлектронные датчики
BOW B-4040-DU-C-S75
 Код заказа: BOW003U

BALLUFF

&[Date]



1) Продление импульса, 2) СД режима работы, 3) Коммутационная функция, 4) Разрешение объекта, 5) СД сигн. предупреждений, 6) Функциональный СД, 7) Оптическая ось



Display/Operation

Возможность регулировки	Продление импульсов (ВКЛ/ВЫКЛ) Объектное разрешение (3 ступени) Включение при освещении / затемнении
Задатчик	Потенциометр 270° (3x)
Индикация	Функция выхода – СД желтый СД зеленый: рабочее напряжение Ошибка – СД красный

Electrical connection

Защита от короткого замыкания	да
Защита от переплюсовки	да
Контакты, защита поверхности	позолоченный
Разъем	Штекерный разъем, M8x1-Штекер, 4--конт.

Electrical data

Задержка включения Top, макс.	1,25 мс
Задержка выключения toff, макс.	1,25 мс
Задержка готовности Tv, макс.	300 мс
Остаточная волнистость, макс. (% от Ue)	15 %
Остаточный ток Ir, макс.	50 µA
Падение напряжения Ud, макс., при Ie	3,5 V
Рабочее напряжение Ub	15...30 VDC
Расчетное напряжение изоляции Ui	75 V DC
Расчетное рабочее напряжение Ue=	24 V
Расчетный рабочий ток Ie	200 mA
Ток холостого хода Io, макс. при Ue	400 mA
Частота переключения	400 Гц

Environmental conditions

Степень защиты	IP65
Температура окружающей среды	-10...55 °C

Оптоэлектронные датчики
BOW B-4040-DU-C-S75
Код заказа: BOW003U

BALLUFF

General data

Базовый стандарт	IEC 60947-5-2
Дополнительные свойства	Статический коммутационный выход с автоматическим регулированием порога коммутации, компенсированием загрязнения до 60 % падения интенсивности и, в зависимости от степени загрязнения, уменьшением разрешения объекта.
Принцип действия	Рамочный фоторелейный барьер
Разрешение на эксплуатацию/конформность	CE E~ WEEE
Серия	B
Форма	Рама

Material

Активная поверхность, материал	PMMA
Защита поверхности	черный анодированный
Материал корпуса	Алюминий

Mechanical data

Активное окно (PL x AL)	400 × 400 mm
Крепление	Винт M6
Размеры	15 x 450 x 454 mm

Optical data

Вид излучения	Инфракрасный, прерывисто включаемый
Посторонний свет, макс.	2000 Lux
Принцип действия, оптич.	Однонаправленный световой затвор
Самая маленькая деталь, типов.	4,0 мм (разрешение "высокое")
Функция переключения, оптич.	срабатывание при затемнении/освещении
Характеристика струи	расхождение

Output/Interface

Переключающий выход	NPN статич. замыкающий/ размыкающий контакт (NO/NC) PNP статич. замыкающий/ размыкающий контакт (NO/NC)
Функция времени	Задержка выключения
Функция времени, длительность	T = 50 мс

Remarks

Комплектующие заказываются отдельно.

Подробная информация: см. Руководство по эксплуатации.

Не прокладывайте соединительный кабель параллельно силовым проводам.

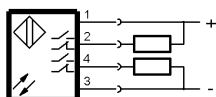
Базовый объект (измерительная пластина): стальной шарик диаметром 4,0 мм, боковое приближение.

После устранения перегрузки датчик снова готов к работе.

Connector Drawings



Wiring Diagrams



Оптоэлектронные датчики
BOW B-4040-DU-C-S75
Код заказа: BOW003U

BALLUFF

Opto Symbols

