

1) Активная поверхность, 2) Корпус, 3) Крышка, 4) Индикатор напряжения питания зеленый, 5) Функциональный индикатор, желтый



### Display/Operation

Возможность регулировки	Возможность запоминания
Индикация рабочего напряжения	да
Индикация функций	да

### Electrical connection

Диаметр кабеля D	3.4 mm
Длина кабеля L	2 m
Защита от короткого замыкания	да
Защита от переплюсовки	да
Количество проводников	4
С защитой от неправильного подключения	да
Сечение проводника	0.14 mm <sup>2</sup>

### Electrical data

Емкость нагрузки, макс., при Ue	0.33 µF
Задержка готовности Tv, макс.	200 ms
Категория применения	=13
Остаточная волнистость, макс. (% от Ue)	10 %
Остаточный ток Ir, макс.	10 µA
Падение напряжения статич., макс.	1.5 V
Рабочее напряжение Ub	12...30 VDC
Расчетное напряжение изоляции Ui	75 V DC
Расчетное рабочее напряжение Ue=	24 V
Расчетный рабочий ток Ie	50 mA
Ток холостого хода Io, макс. при Ue	12 mA
Частота переключения	10 Гц

### Environmental conditions

Степень загрязнения	3
Степень защиты	IP67
Температура окружающей среды	-25...70 °C
Температура хранения	-25...85 °C

### Functional safety

MTTF (40°C)	98 a
-------------	------

Емкостные датчики  
**BCS R08RRE-NOMFHC-EP02**  
Код заказа: BCS012L

**BALLUFF**

**General data**

Базовый стандарт	IEC 60947-5-2
Дополнительные свойства	Электропроводные среды Компенсация налипшей пены и искажений от прилипающих сред
Комплект поставки	Держатель Руководство по монтажу
Разрешение на эксплуатацию/конформность	cULus CE WEEE
Серия	R08
Чувствительность	запоминание в зависимости от среды

**Material**

Активная поверхность, материал	PP
Материал корпуса	PP
Материал оболочки	PUR

**Mechanical data**

Момент затяжки	0,2 Нм
Размеры	34 x 16 x 8 мм
Типоразмер	Прямоугольная форма
Установка	заподлицо к внешней стенке резервуара

**Output/Interface**

Переключающий выход	NPN размыкающий контакт (NC)
---------------------	------------------------------

**Remarks**

Указания для стандартных областей применения в водянистых средах:

Датчики Smart Level юстируются на заводе под стандартные области применения. С этой настройкой датчики Smart Level подходят для определения водянистых сред без дополнительной юстировки через стеклянные и пластмассовые стенки. Заводская регулировка может автоматически стеклянные и пластмассовые стенки (от 0,5 до 6 мм) и компенсирует налипание пены, влаги и грязи в широких пределах внутри и снаружи резервуара. Особые области применения:

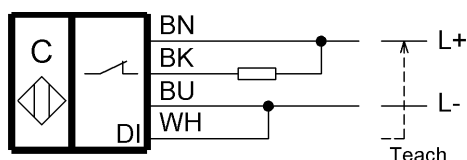
Датчики Smart Level можно использовать также в водянистых средах в прежде не разрешимых и критичных областях, как, например, в случае со стеклянными и пластмассовыми стенками толщиной более 6 мм. Для этого пользователь может изменить заводскую регулировку. Для калибровки датчика при полном резервуаре соедините вход DI с L+ на 2..7 секунд. Для калибровки датчика при пустом резервуаре соедините вход DI с L+ на 7..12 секунд.

Вход DI можно использовать для запоминания точки переключения. В обычном режиме вход DI должен быть постоянно соединен с L-.

Дополнительная информация по MTTF или B10d содержится в сертификате MTTF / B10d

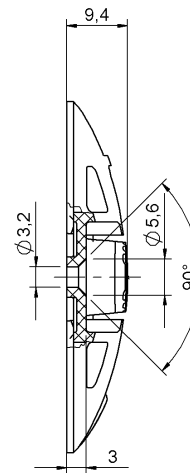
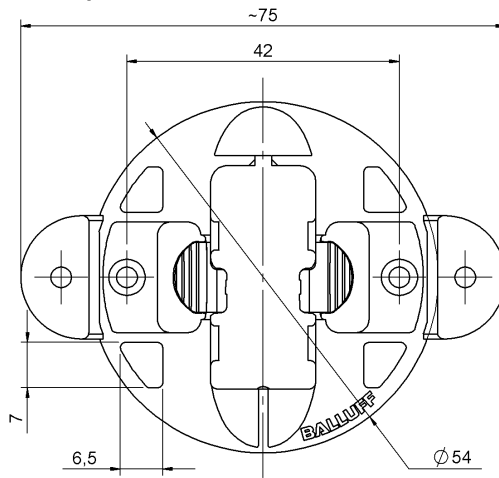
Указанное значение MTTF / B10d не гарантирует каких-либо свойств и/или срока службы; речь идет только об экспериментальных данных, не имеющих обязательного характера. Эти данные не продлевают срок давности по гарантийным претензиям и не влияют на него каким-либо иным образом.

**Wiring Diagrams**



## Help Views

Zubehör - Halter  
Accessories - Mounting frame



Werkstoff Halter: PP  
Material mounting frame: PP