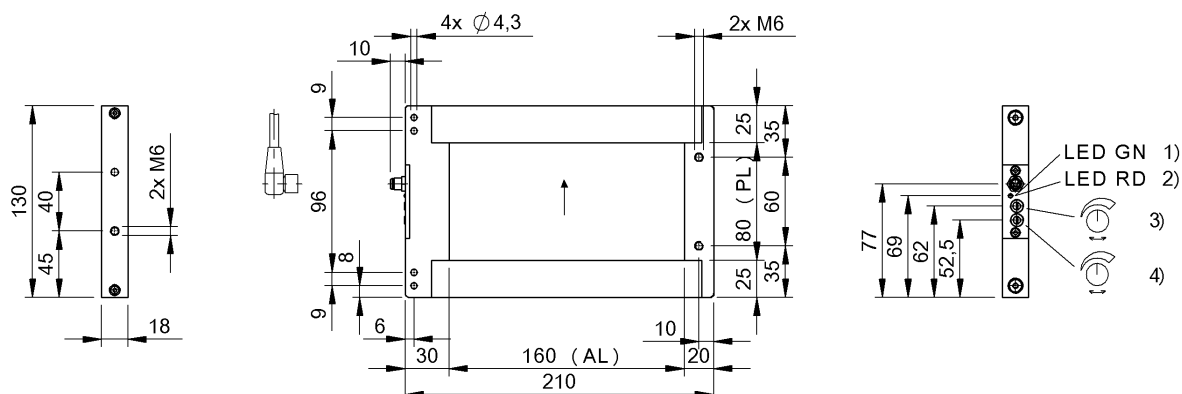


&[Date]

&[Date]



1) Питание, 2) Функция выхода, 3) Время задержки, 4) Чувствительность



Display/Operation

Возможность регулировки	Чувствительность Время задержки
Задатчик	Потенциометр 270° (2x)
Индикация	Функция выхода – СД красный СД зеленый: рабочее напряжение

Electrical connection

Защита от короткого замыкания	да
Защита от переплюсовки	да
Контакты, защита поверхности	позолоченный
Разъем	Штекерный разъем, M8x1- Штекер, 4--конт.

Electrical data

Емкость нагрузки, макс., при Ue	0.1 µF
Задержка включения T_{on}, макс.	0.4 мс
Задержка выключения t_{off}, макс.	0.4 мс дин.
Задержка готовности T_v, макс.	100 ms
Остаточная волнистость, макс. (% от Ue)	15 %
Остаточный ток I_r, макс.	50 µA
Падение напряжения U_d, макс., при Ie	2.5 V
Рабочее напряжение U_b	10...30 VDC
Расчетное напряжение изоляции U_i	75 V DC
Расчетное рабочее напряжение U_e	24 V
Расчетный рабочий ток I_e	200 mA
Ток холостого хода I_o, макс. при Ue	75 mA
Частота переключения	100 Гц

Environmental conditions

Степень защиты	IP67
Температура окружающей среды	-10...55 °C

Оптоэлектронные датчики
BOW A-0816-DS-C-S75
Код заказа: BOW004F

BALLUFF

General data

Базовый стандарт	IEC 60947-5-2
Дополнительные свойства	Динамический принцип работы, идеально подходит для контроля выброса при суровых условиях эксплуатации, особо прочное исполнение, защищенная оптика, регулируемое разрешение объекта.
Принцип действия	Рамочный фоторелейный барьер
Разрешение на эксплуатацию/конформность	CE WEEE
Серия	A
Форма	Рама

Material

Активная поверхность, материал	PMMA
Защита поверхности	черный анодированный
Материал корпуса	Алюминий

Mechanical data

Активное окно (PL x AL)	80 x 160 mm
Крепление	Винт M6 Винт M4 Винт M5
Размеры	18 x 130 x 220 mm

Optical data

Вид излучения	Инфракрасный
Посторонний свет, макс.	2000 Lux
Принцип действия, оптич.	Однонаправленный световой затвор
Самая маленькая деталь, типов.	1,00 mm
Функция переключения, оптич.	срабатывание при затемнении
Характеристика струи	расхождение

Output/Interface

Переключающий выход	NPN динамич. замыкающий контакт (NO) динамич. замыкающий контакт (NO)
Функция времени	Задержка выключения, динам.
Функция времени, длительность	T = 5...300 мс

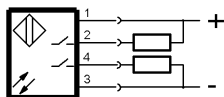
Remarks

Комплектующие заказываются отдельно.
Подробная информация: см. Руководство по эксплуатации.
Не прокладывайте соединительный кабель параллельно силовым проводам.
После устранения перегрузки датчик снова готов к работе.
Базовый объект (измерительная пластина): стальной шарик диаметром 2,0 мм, боковое приближение.

Connector Drawings



Wiring Diagrams



Оптоэлектронные датчики
BOW A-0816-DS-C-S75
Код заказа: BOW004F

BALLUFF

Opto Symbols

