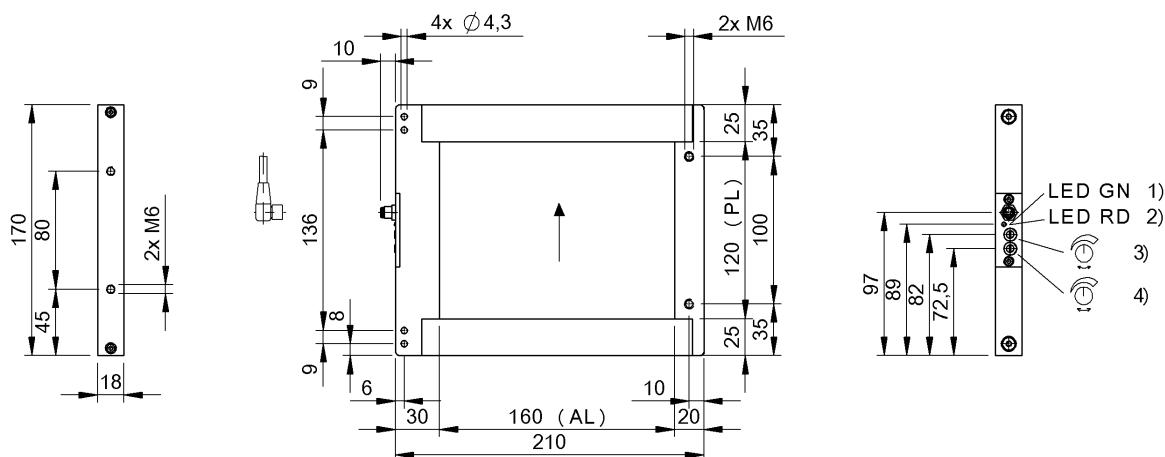


&[Date]

&[Date]



1) Питание, 2) Функция выхода, 3) Время задержки, 4) Чувствительность



### Display/Operation

<b>Возможность регулировки</b>	Чувствительность Время задержки
<b>Задатчик</b>	Потенциометр 270° (2x)
<b>Индикация</b>	Функция выхода – СД красный СД зеленый: рабочее напряжение

### Electrical connection

<b>Защита от короткого замыкания</b>	да
<b>Защита от переплюсовки</b>	да
<b>Контакты, защита поверхности</b>	позолоченный
<b>Разъем</b>	Штекерный разъем, M8x1- Штекер, 4--конт.

### Electrical data

<b>Емкость нагрузки, макс., при Ue</b>	0.1 µF
<b>Задержка включения Top, макс.</b>	0.4 мс
<b>Задержка выключения toff, макс.</b>	0.4 мс дин.
<b>Задержка готовности Tv, макс.</b>	100 ms
<b>Остаточная волнистость, макс. (% от Ue)</b>	15 %
<b>Остаточный ток Ir, макс.</b>	50 µA
<b>Падение напряжения Ud, макс., при Ie</b>	2.5 V
<b>Рабочее напряжение Ub</b>	10...30 VDC
<b>Расчетное напряжение изоляции Ui</b>	75 V DC
<b>Расчетное рабочее напряжение Ue=</b>	24 V
<b>Расчетный рабочий ток Ie</b>	200 mA
<b>Ток холостого хода Io, макс. при Ue</b>	90 mA
<b>Частота переключения</b>	100 Гц

### Environmental conditions

<b>Степень защиты</b>	IP67
<b>Температура окружающей среды</b>	-10...55 °C

Оптоэлектронные датчики  
**BOW A-1216-DS-C-S75**  
Код заказа: BOW004J

# BALLUFF

## General data

Базовый стандарт	IEC 60947-5-2
Дополнительные свойства	Динамический принцип работы, идеально подходит для контроля выброса при суровых условиях эксплуатации, особо прочное исполнение, защищенная оптика, регулируемое разрешение объекта.
Принцип действия	Рамочный фоторелейный барьер
Разрешение на эксплуатацию/конформность	CE WEEE
Серия	A
Форма	Рама

## Material

Активная поверхность, материал	PMMA
Защита поверхности	черный анодированный
Материал корпуса	Алюминий

## Mechanical data

Активное окно (PL x AL)	120 × 160 mm
Крепление	Винт M6 Винт M4 Винт M5
Размеры	18 x 170 x 220 mm

## Optical data

Вид излучения	Инфракрасный
Посторонний свет, макс.	2000 Lux
Принцип действия, оптич.	Однонаправленный световой затвор
Самая маленькая деталь, типов.	1,20 mm
Функция переключения, оптич.	срабатывание при затемнении
Характеристика струи	расхождение

## Output/Interface

Переключающий выход	NPN динамич. замыкающий контакт (NO) динамич. замыкающий контакт (NO)
Функция времени	Задержка выключения, динам.
Функция времени, длительность	T = 5...300 мс

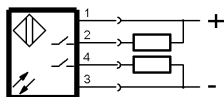
## Remarks

Комплектующие заказываются отдельно.  
Подробная информация: см. Руководство по эксплуатации.  
Не прокладывайте соединительный кабель параллельно силовым проводам.  
После устранения перегрузки датчик снова готов к работе.  
Базовый объект (измерительная пластина): стальной шарик диаметром 2,0 мм, боковое приближение.

## Connector Drawings



## Wiring Diagrams



Оптоэлектронные датчики  
**BOW A-1216-DS-C-S75**  
Код заказа: BOW004J

**BALLUFF**

Opto Symbols

