

1) Активная поверхность, 2) Корпус, 3) Крышка, 4) Индикатор напряжения питания зеленый, 5) Функциональный индикатор, желтый



Display/Operation

Возможность регулировки	Возможность запоминания
Индикация рабочего напряжения	да
Индикация функций	да

Electrical connection

Диаметр кабеля D	3.40 mm
Длина кабеля L	0.3 m
Защита от короткого замыкания	да
Защита от переплюсовки	да
Количество проводников	4
С защитой от неправильного подключения	да
Сечение проводника	0.14 mm ²

Electrical data

Емкость нагрузки, макс., при Ue	0.33 µF
Задержка готовности Tv, макс.	200 ms
Категория применения	=13
Остаточная волнистость, макс. (% от Ue)	10 %
Остаточный ток Ir, макс.	10 µA
Падение напряжения статич., макс.	1.5 V
Рабочее напряжение Ub	12...30 VDC
Расчетное напряжение изоляции Ui	75 V DC
Расчетное рабочее напряжение Ue=	24 V
Расчетный рабочий ток Ie	50 mA
Ток холостого хода Io, макс. при Ue	12.0 mA
Частота переключения	50 Гц

Environmental conditions

Степень защиты	IP67
Температура окружающей среды	-25...70 °C
Температура хранения	-25...85 °C

Functional safety

MTTF (40°C)	98 a
-------------	------

Емкостные датчики
BCS R08RRE-PSM80C-EP00,3-GS75
Код заказа: BCS012T

BALLUFF

General data

Базовый стандарт	IEC 60947-5-2
Комплект поставки	Держатель Руководство по монтажу
Марка	GLOBAL
Разрешение на эксплуатацию/ конформность	cULus CE WEEE
Серия	R08
Чувствительность	возможность запоминания дальности срабатывания

Material

Активная поверхность, материал	PP
Материал корпуса	PP
Материал оболочки	PUR

Mechanical data

Момент затяжки	0,2 Нм
Размеры	34 x 16 x 8 мм
Типоразмер	Прямоугольная форма
Установка	заподлицо

Output/Interface

Переключающий выход	PNP замыкающий контакт (NO)
---------------------	-----------------------------

Range/Distance

Гистерезис H, макс. (% от Sr)	15.0 %
Диапазон измерения	1...8 мм
Реальный промежуток срабатывания Sr	8 мм
Стабильность повторяемости, макс. (% от Sr)	5.0 %
Температурный дрейф, макс. (% от Sr)	20 % [-5...55 °C]

Remarks

Для калибровки датчика при полном резервуаре соедините вход DI с L+ на 2..7 секунд. Для калибровки датчика при пустом резервуаре соедините вход DI с L+ на 7..12 секунд.

Вход DI можно использовать для запоминания точки переключения. В обычном режиме вход DI должен быть постоянно соединен с L-.

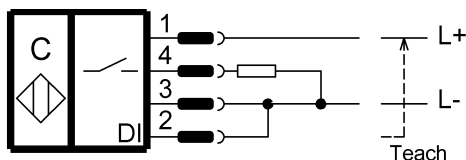
Дополнительная информация по MTTF или B10d содержится в сертификате MTTF / B10d

Указанное значение MTTF / B10d не гарантирует каких-либо свойств и/или срока службы; речь идет только об экспериментальных данных, не имеющих обязательного характера. Эти данные не продлевают срок давности по гарантийным претензиям и не влияют на него каким-либо иным образом.

Connector Drawings

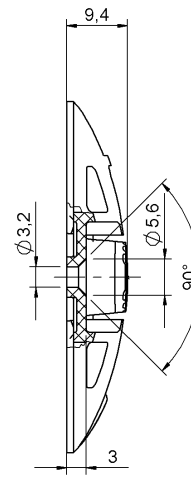
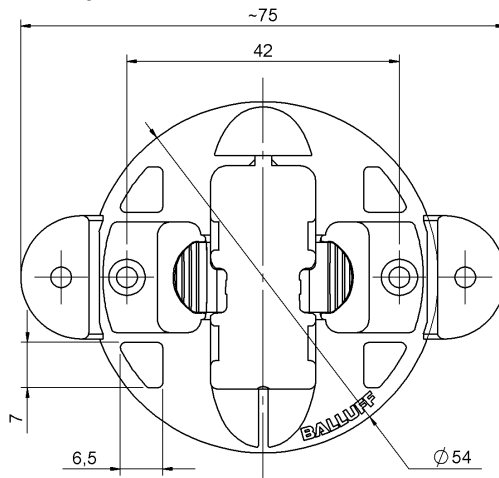


Wiring Diagrams



Help Views

Zubehör - Halter
Accessories - Mounting frame



Werkstoff Halter: PP
Material mounting frame: PP