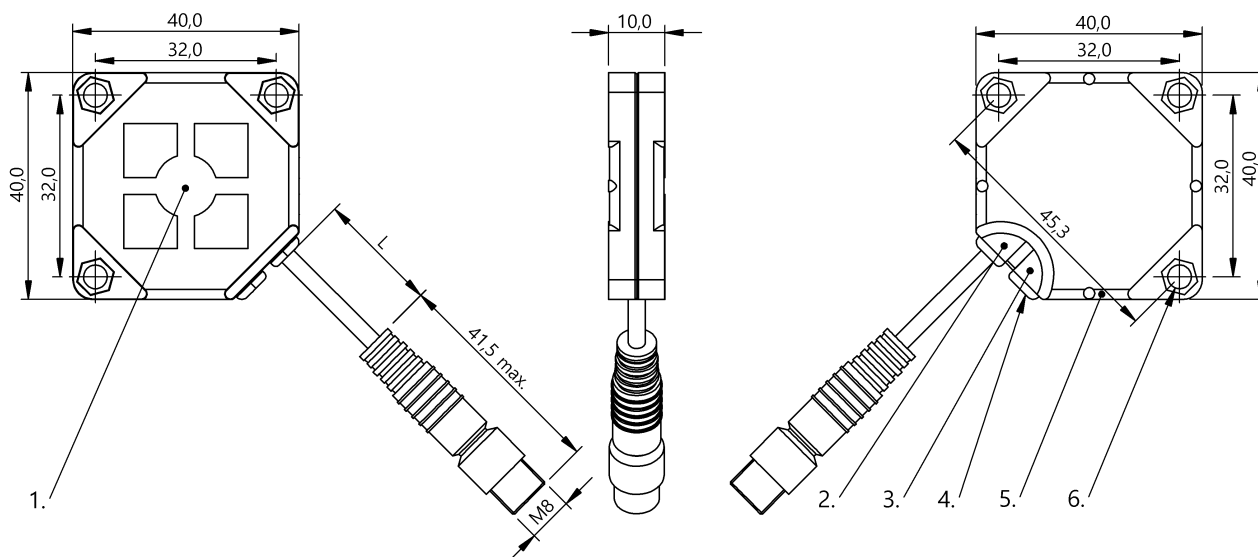


Емкостные датчики
BCS Q40BBAA-PSCFHC-EP00,3-GS49
 Код заказа: BCS0134

BALLUFF



1) Активная поверхность, 2) Индикатор напряжения питания зеленый, 3) Функциональный индикатор, желтый, 4) Потенциометр, 5) Крепление: кабельные стяжки, 6) Крепление: винт 3xM3



IND. CONT. EQ
 81U2
 for use in the secondary of
 a class 2 source of supply



Display/Operation

Индикация рабочего напряжения	да
Индикация функций	да

Electrical connection

Диаметр кабеля D	3.00 mm
Длина кабеля L	0.3 m
Защита от короткого замыкания	да
Защита от переплюсовки	да
Разъем	M8x1-Male, 3-pin
С защитой от неправильного подключения	да

Electrical data

Емкость нагрузки, макс., при U_e	10 μ F
Задержка готовности T_v , макс.	200 ms
Категория применения	=-13
Остаточная волнистость, макс. (% от U_e)	10 %
Падение напряжения статич., макс.	2.5 V
Рабочее напряжение U_b	10...30 VDC
Расчетное напряжение изоляции U_i	75 V DC
Расчетное рабочее напряжение $U_e=$	24 V
Расчетный рабочий ток I_e	100 mA
Ток холостого хода I_0 , макс. при U_e	11.0 mA
Частота переключения	10 Гц

Environmental conditions

Степень загрязнения	3
Степень защиты	IP67
Температура окружающей среды	-5...85 °C
Температура хранения	-25...70 °C

Functional safety

MTTF (40°C)	441 a
-------------	-------

General data

Базовый стандарт	IEC 60947-5-2
Дополнительные свойства	Электропроводные среды Компенсация налипшей пены и искажений от прилипающих сред
Комплект поставки	Руководство по монтажу Отвертка
Разрешение на эксплуатацию/конформность	CE cULus WEEE
Серия	Q40
Чувствительность	регулируется в зависимости от среды

Емкостные датчики
BCS Q40BBAA-PSCFHC-EP00,3-GS49
Код заказа: BCS0134

BALLUFF

Material

Активная поверхность, материал	PBT
Материал корпуса	PBT
Материал крышки	PBT
Материал оболочки	PUR

Mechanical data

Размеры	40 x 40 x 10 мм
Типоразмер	Block style
Установка	заподлицо к внешней стенке резервуара

Output/Interface

Переключающий выход PNP замыкающий контакт (NO)

Range/Distance

Температурный дрейф, макс. (% от 20 % [-5...55 °C] Sr)

Remarks

Противофазные коммутационные выходы нельзя включать параллельно.
Указания для стандартных областей применения в водянистых средах:

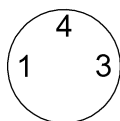
Датчики Smart Level юстируются на заводе под стандартные области применения. С этой настройкой датчики Smart Level подходят для определения водянистых сред без дополнительной юстировки через стеклянные и пластмассовые стенки. Заводская регулировка может автоматически стеклянные и пластмассовые стенки (от 0,5 до 6 мм) и компенсирует налипание пены, влаги и грязи в широких пределах внутри и снаружи резервуара. Особые области применения:

Датчики Smart Level можно использовать также в водянистых средах в прежде не разрешимых и критичных областях, как, например, в случае со стеклянными и пластмассовыми стенками толщиной более 6 мм. Для этого пользователь может изменить заводскую регулировку.

Дополнительная информация по MTTF или B10d содержится в сертификате MTTF / B10d

Указанное значение MTTF / B10d не гарантирует каких-либо свойств и/или срока службы; речь идет только об экспериментальных данных, не имеющих обязательного характера. Эти данные не продлевают срок давности по гарантийным претензиям и не влияют на него каким-либо иным образом.

Connector Drawings



Wiring Diagrams

