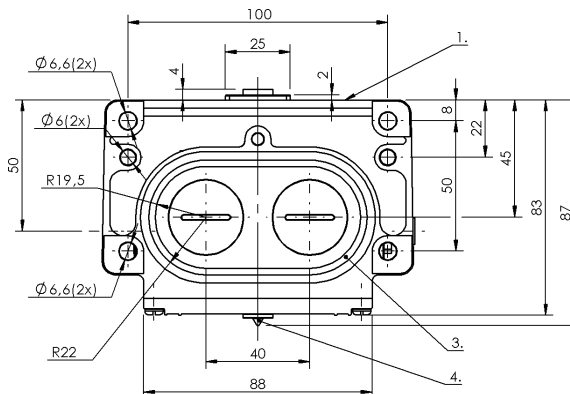
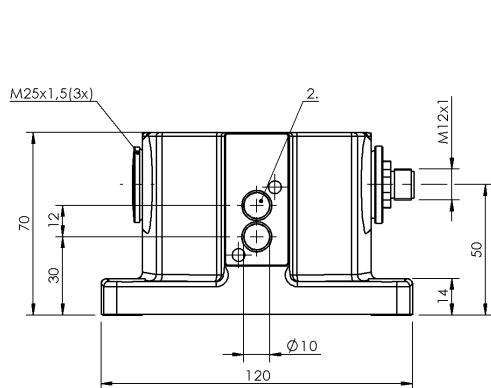


Кулачковые выключатели  
**BNS 816-B02-WO-12-602-11-S80R**  
 Код заказа: BNS04Y8

# BALLUFF



1) Опорная кромка, 2) Активная поверхность, 3) Уплотнительное кольцо, 4) Функциональный индикатор FD/FE/LL



## Display/Operation

**Индикация функций** 1-2. Точка переключения:  
Световод

## Electrical connection

**Разъем** M12x1-Flange male, 5-pin  
**Тип разъема** 1. Точка переключения:  
Штекерный разъем

## Electrical data

**Длительный ток** 1-2. Точка переключения: 0.1 A  
**Рабочее напряжение  $U_{b\sim}$**  1.-2. Switch position: 35.0...250.0 V  
**Расчетное рабочее напряжение  $U_e$**  1-2. Точка переключения: 110 V~

## Environmental conditions

**Степень защиты** IP67  
**Температура окружающей среды** -25...70 °C

## General data

**Базовый стандарт** IEC 60947-5-2  
**Исполнение** Индуктивный  
**Переключатель DIN** DIN 43697  
**Принцип действия** 1-2. Точка переключения:  
Индуктивный  
**Разрешение на эксплуатацию/конформность** CE  
WEEE

## Material

**Материал корпуса** Алюминий  
**Материал корпуса, защита поверхности** анодирован.

## Mechanical data

**Переключающий элемент** 1-2. Точка переключения: BES 517-421  
**Расстояние между выступами - активная поверхность** 1-2. Точка переключения: 0...1.62 mm  
**Установка** вертикально  
**Фланец, ввод** 2 Резьбовых выхода M25

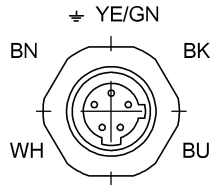
## Output/Interface

**Переключающий выход** Размыкающий контакт (NC)

## Range/Distance

**Дальность действия** 2 mm  
**Надежная дальность срабатывания  $S_a$**  1-2. Точка переключения: 1.6 mm  
**Расчетный промежуток срабатывания  $S_n$**  1-2. Точка переключения: 2.0 mm

## Connector Drawings



Вид в сторону штекера

## Wiring Diagrams

