

1) Опорная кромка, 2) Уплотнительное кольцо, 3) Функциональный индикатор FC, 4) Марк. Безопасн. точка переключения



### Display/Operation

Индикация функций 1-2. Точка переключения: FC - 6...24 В

### Functional safety

**B10d (EN ISO 13849-1)** BSE 85: 1 млн. циклов переключения

### Electrical connection

Разъем 1 1/8"-Flange male, 12-pin  
 Тип разъема 1. Точка переключения: Штекерный разъем

### General data

Базовый стандарт IEC 60947-5-1  
 Исполнение Безопасность DIN EN 60204-1  
 Переключатель DIN DIN 43697  
 Принцип действия 1-2. Точка переключения: механический

### Electrical data

Длительный ток 1-2. Точка переключения: 5 А  
 Расчетное рабочее напряжение Ue 1-2. Точка переключения: 24 В=  
 Функция переключения, механическая Размыкатель с принудительным размыканием согласно требованиям VDE  
 Двойное прерывание  
 Замыкающий контакт со скачкообразной функцией с гальванической развязкой  
 один замыкатель и один размыкатель  
 Двухконтурный переключатель  
 Частота переключения 1-2. Точка переключения: 160/мин

Разрешение на эксплуатацию/конформность CE WEEE

### Material

Материал контактов 1-2. Точка переключения: Чистое серебро  
 Материал корпуса Алюминий  
 Материал корпуса, защита поверхности анодирован.  
 Материал толкателя 1-2. Точка переключения: Высококачественная сталь (1.4034)

### Environmental conditions

Степень защиты IP67  
 Температура окружающей среды -5...85 °C

Кулачковые выключатели  
**BNS 813-D02-D12-100-22-02-FC-S90R**  
Код заказа: BNS04Z0

**BALLUFF**

**Mechanical data**

Количество точек переключения	2 крыши
Направление приближения	продольно, параллельно привинчиваемой поверхности
Переключающий элемент	1-2. Точка переключения: BSE 85
Расстояние от кулачка до опорной кромки	1-2. Точка переключения: 4.50...5.00 mm
Скорость трогания с места	1-2. Точка переключения: 40 m/ min

**Срок службы, механич.**

**Усилие переключения**

**Установка**

**Фланец, ввод**

**Форма толкателя**

1-2. Точка переключения: 1 млн.  
циклов переключения

1-2. Точка переключения: 30 N  
вертикально

2 Резьбовых выхода M25

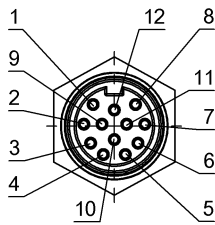
1-2-я точка переключения:  
крыша

**Range/Distance**

**Воспроизводимость**

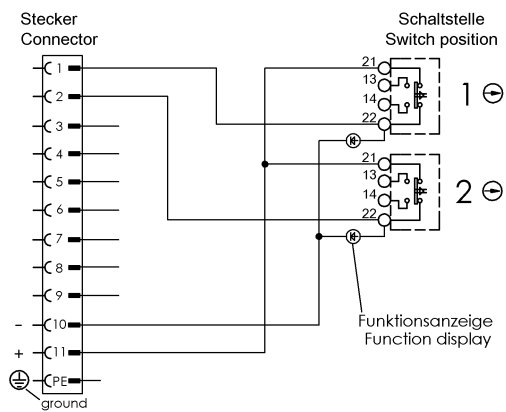
1-2. Точка переключения:  $\pm 0.02$   
mm

**Connector Drawings**



Вид в сторону штекера

## Wiring Diagrams



PE mit Gehäuse verbunden  
Ground connected to housing