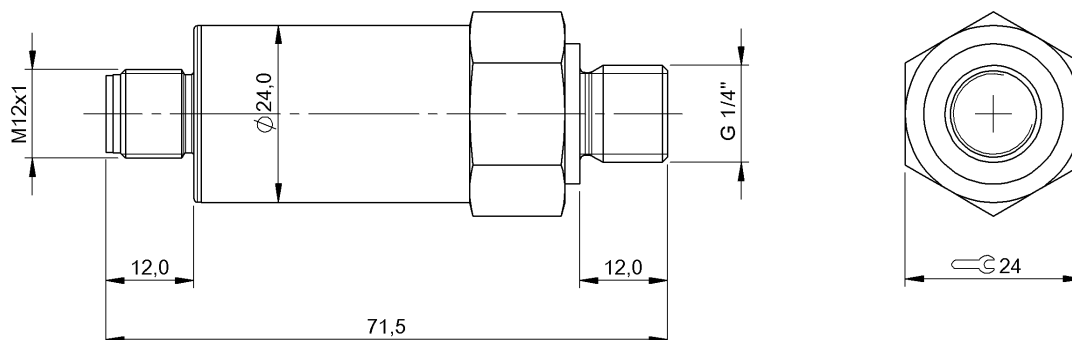


Датчики давления  
**BSP B100-DV004-D05S1A-S4**  
 Код заказа: BSP00R6

**BALLUFF**



#### Electrical connection

Защита от короткого замыкания	да
Защита от переплюсовки	да
Разъем	M12x1-Male, 4-pin, A-coded

#### Electrical data

Выходной ток, макс.	250 mA
Класс защиты	III
Потребляемый ток, макс.	30 mA
Рабочее напряжение U <sub>b</sub>	18...30 VDC
Циклы нагрузки	100 млн.
Циклы переключения, мин.	100 млн.
Частота переключения	200 Гц

#### Environmental conditions

Излучение помех	EN 61326-2-3:2013
Компенс. температура	-25...85 °C
Помехоустойчивость	EN 61326-2-3:2006
Степень защиты	IP67
Температура окружающей среды	-25...85 °C
Температура среды	-40...125 °C
Температура хранения	-40...85 °C
Температурный коэффициент, типов.	≤ ±0,5 % FSO / 10K

#### Functional safety

MTTF (40°C)	661 a
-------------	-------

#### General data

Разрешение на эксплуатацию/конформность	CE cULus WEEE
---	---------------------

#### Material

Материал измерительных ячеек	Керамика Al <sub>2</sub> O <sub>3</sub>
Материал корпуса	Высококачественная сталь (1.4301)
Материал корпуса штекера	Латунь, никелир.
Материал технологического соединения	Высококачественная сталь (1.4301)
Материал уплотнительного кольца	FKM

#### Mechanical data

Вес	120.00 g
Макс. момент затяжки	5 Nm
Технологическое соединение	G 1/4" (DIN 3852)

#### Output/Interface

Интерфейс	IO-Link 1.1
Переключающий выход	NPN замыкающий/ размыкающий контакт (NO/NC)

Датчики давления  
**BSP B100-DV004-D05S1A-S4**  
 Код заказа: BSP00R6

**BALLUFF**

**Range/Distance**

Давление перегрузки	200 bar
Давление разрыва	300.00 bar
Диапазон измерения	0...100 бар

Долговременная стабильность, макс.	0,3 % FSO/год
Разрешение	≤ 12 бит
Точность	±0,5 % FSO BFSL
Частота дискретизации	1 ms

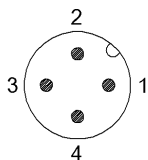
**Remarks**

Выдерживает вакуум

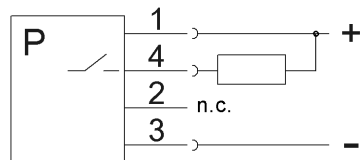
Дополнительная информация по MTTF или B10d содержится в сертификате MTTF / B10d

Указанное значение MTTF / B10d не гарантирует каких-либо свойств и/или срока службы; речь идет только об экспериментальных данных, не имеющих обязательного характера. Эти данные не продлевают срок давности по гарантийным претензиям и не влияют на него каким-либо иным образом.

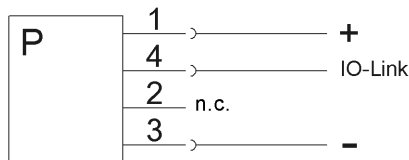
**Connector Drawings**



**Wiring Diagrams**



1)



2)

- 1) Стандартный режим
- 2) Режим IO-Link