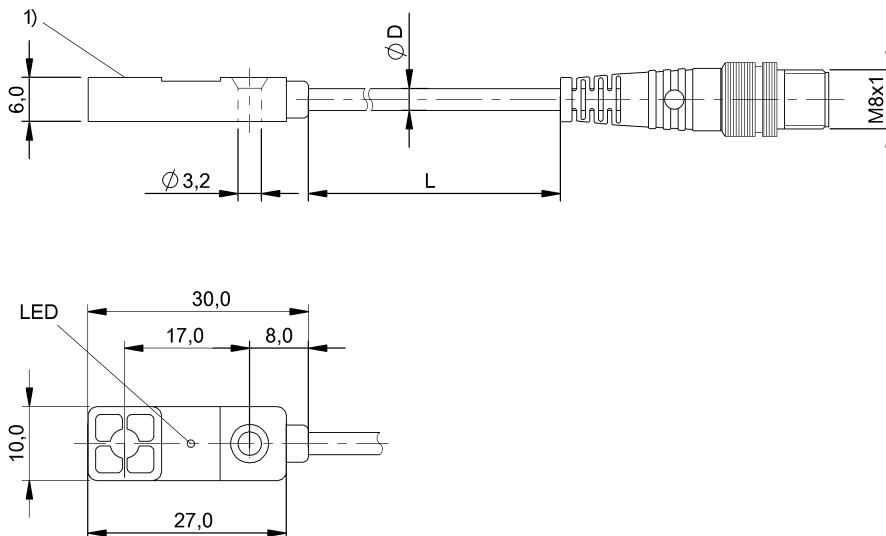


Индуктивные датчики  
**BES R03KC-POF30B-BP00,3-GS49**  
 Код заказа: BES052T

**BALLUFF**



IND. CONT. EQ.  
 81U2  
 Class 2 Type 1



### Display/Operation

Индикация рабочего напряжения	нет
Индикация функций	да

### Electrical connection

Длина кабеля L	0.3 m
Защита от короткого замыкания	да
Защита от переплюсовки	да
Разъем	M8x1-Male, 3-pin
С защитой от неправильного подключения	да
Тип разъема	Кабель со штекерным разъемом, 0.30 m

### Electrical data

Выходное сопротивление Ra	открытая дрена
Емкость нагрузки, макс., при Ue	1 $\mu$ F
Задержка готовности Tv, макс.	21 ms
Категория применения	=-13
Макс. ток холостого хода Io, без демпфирования	6 mA
Остаточная волнистость, макс. (% от Ue)	15 %
Остаточный ток Ir, макс.	10 $\mu$ A
Падение напряжения статич., макс.	1.1 V
Рабочее напряжение Ub	5...30 VDC
Расчетное напряжение изоляции Ui	75 V DC
Расчетное рабочее напряжение Ue=	24 V
Расчетный рабочий ток Ie	50 mA
Расчетный ток короткого замыкания	100 A
Ток холостого хода Io, макс., с затуханием	3 mA
Частота переключения	3000 Гц

### Environmental conditions

EN 60068-2-27, ударная нагрузка	Полусинус, 30 gn, 11 мс
EN 60068-2-6, вибрация	55 Гц, амплитуда 1 мм, 3x30 мин
Степень загрязнения	3
Степень защиты	IP67
Температура окружающей среды	-25...70 °C

Индуктивные датчики  
**BES R03KC-POF30B-BP00,3-GS49**  
Код заказа: BES052T

**BALLUFF**

**General data**

Базовый стандарт	IEC 60947-5-2
Разрешение на эксплуатацию/ конформность	CE cULus E~ WEEE

**Material**

Активная поверхность, материал	PA 6, GF30/черный
Материал корпуса	PA 6, GF30

**Mechanical data**

Момент затяжки	0,6 Нм
Размеры	30 x 10 x 6 мм
Типоразмер	30x10x6
Установка	заподлицо

**Output/Interface**

Переключающий выход	PNP размыкающий контакт (NC)
---------------------	------------------------------

**Range/Distance**

Гистерезис H, макс. (% от Sr)	15.0 %
Надежная дальность срабатывания Sa	2.4 mm
Обозначение дальности срабатывания	■ ■
Реальная дальность срабатывания Sr, допуск	±10 %
Реальный промежуток срабатывания Sr	3 mm
Стабильность повторяемости, макс. (% от Sr)	5.0 %
Температурный дрейф, макс. (% от Sr)	10 %
Условное расстояние переключения sn	3 mm

**Remarks**

После устранения перегрузки датчик снова готов к работе.

**Connector Drawings**



**Wiring Diagrams**

