

1) Кнопка запоминания, 2) Активная поверхность, 3) Активный выход 1, 3) Активный выход 2, 5) СД напряжения питания, 6) Нулевая точка



### Display/Operation

Индикация рабочего напряжения	да
Индикация функций	да

### Electrical connection

Диаметр кабеля D	2.40 mm
Длина кабеля L	2 m
Защита от короткого замыкания	да
Защита от переплюсовки	да
Количество проводников	4
С защитой от неправильного подключения	да
Сечение проводника	0.07 mm <sup>2</sup>
Тип разъема	Кабель, 2.00 m, PUR

### Electrical data

Емкость нагрузки, макс., при Ue	0.02 µF
Задержка включения T <sub>on</sub> , макс.	25 мс
Задержка выключения t <sub>off</sub> , макс.	25 мс
Категория применения	=13
Макс. ток холостого хода I <sub>0</sub> , без демпфирования	10 mA
Остаточная волнистость, макс. (% от Ue)	15 %
Остаточный ток I <sub>r</sub> , макс.	10 µA
Падение напряжения статич., макс.	1.5 V
Рабочее напряжение U <sub>b</sub>	10...30 VDC
Расчетное напряжение изоляции U <sub>i</sub>	75 V DC
Расчетное рабочее напряжение U <sub>e</sub>	24 V
Расчетный рабочий ток I <sub>e</sub>	100 mA
Расчетный ток короткого замыкания	100 A

### Environmental conditions

Степень загрязнения	3
Степень защиты	IP67
Температура окружающей среды	-25...80 °C

### Functional safety

MTTF (40°C)	320 a
-------------	-------

Датчики магнитного поля  
**BMF 235K-H-NS-C-A2-PU-02**  
Код заказа: **BMF00L3**

**BALLUFF**

### General data

Базовый стандарт	IEC 60947-5-2
Комплект поставки	Кабельный зажим для T-образного паза
Не входит в комплект поставки	Угловая отвертка
Область применения	Пневмоцилиндр с T-образным пазом. Размеры см. на рисунке.
Разрешение на эксплуатацию/конформность	CE cULus E~ WEEE
Функция обучения	2 точек переключения

### Material

Активная поверхность, материал	PA 12
Материал зажимных винтов	Бронза
Материал корпуса	PA 12
Материал оболочки	PUR

### Remarks

Соблюдайте руководство по эксплуатации, приведенное на [balluff.com](http://balluff.com).  
Расчетный рабочий ток I<sub>e</sub> при термически связанном монтаже блока управления на металл.  
Запоминание выполняется только в установленном состоянии.  
Не нажимайте кнопку острыми инструментами.  
После устранения перегрузки датчик снова готов к работе.  
Дополнительная информация по MTTF или B10d содержится в сертификате MTTF / B10d

Указанное значение MTTF / B10d не гарантирует каких-либо свойств и/или срока службы; речь идет только об экспериментальных данных, не имеющих обязательного характера. Эти данные не продлевают срок давности по гарантийным претензиям и не влияют на него каким-либо иным образом.

### Mechanical data

Крепление	сверху вставляется в T-образный паз
Момент затяжки зажимного винта	0.4 Nm
Размеры	23,5 x 6,2 x 5 мм

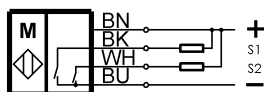
### Output/Interface

Переключающий выход	NPN Замыкающий контакт (NO)
Цикл данных процесса, мин.	2.6 ms

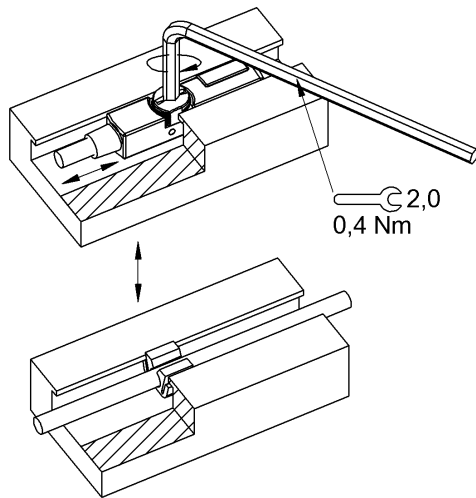
### Range/Distance

Воспроизводимость	0.2 mm
Зона обучения	-30...30 mm
Зона обучения, макс.	30 mm
Зона обучения, мин.	-30 mm

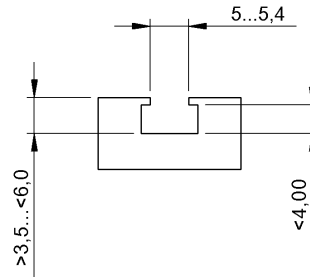
## Wiring Diagrams



## Help Views



2)



Innensechskantschlüssel 2,0 mm: max.  
Anzugsmoment 0,4 Nm  
Schraubendreher 4x0,8 mm: max.  
Anzugsmoment 0,4 Nm