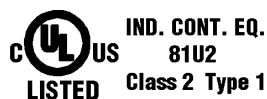


1) Кнопка запоминания, 2) Активная поверхность, 3) Активен выход 1, 4) Активен выход 2, 5) СД напряжения питания, 6) Нулевая точка



Display/Operation

Индикация рабочего напряжения	да
Индикация функций	да

Electrical connection

Диаметр кабеля D	2.40 mm
Длина кабеля L	0.3 m
Защита от короткого замыкания	да
Защита от переполюсовки	да
Разъем	M8x1-Male, 4-pin
С защитой от неправильного подключения	да
Тип разъема	Кабель со штекерным разъемом, 0.30 m, PUR

Electrical data

Емкость нагрузки, макс., при Ue	0.02 µF
Задержка включения T _{on} , макс.	25 мс
Задержка выключения t _{off} , макс.	25 мс
Категория применения	=13
Макс. ток холостого хода I ₀ , без демпфирования	10 mA
Остаточная волнистость, макс. (% от U _e)	15 %
Остаточный ток I _r , макс.	10 µA
Падение напряжения статич., макс.	1.5 V
Рабочее напряжение U _b	10...30 VDC
Расчетное напряжение изоляции U _i	75 V DC
Расчетное рабочее напряжение U _e	24 V
Расчетный рабочий ток I _e	100 mA
Расчетный ток короткого замыкания	100 A

Environmental conditions

Степень загрязнения	3
Степень защиты	IP67
Температура окружающей среды	-25...80 °C

Functional safety

MTTF (40°C)	320 a
-------------	-------

Датчики магнитного поля
BMF 235K-H-PO-C-A2-S75-00,3
Код заказа: **BMF00L7**

BALLUFF

General data

Базовый стандарт	IEC 60947-5-2
Комплект поставки	Кабельный зажим для Т-образного паза
Не входит в комплект поставки	Угловая отвертка
Область применения	Пневмоцилиндр с Т-образным пазом. Размеры см. на рисунке.
Разрешение на эксплуатацию/конформность	CE cULus E~ WEEE
Функция обучения	2 точек переключения

Material

Активная поверхность, материал	PA 12
Материал зажимных винтов	Бронза
Материал корпуса	PA 12
Материал оболочки	PUR

Remarks

Соблюдайте руководство по эксплуатации, приведенное на balluff.com.
Расчетный рабочий ток I_e при термически связанном монтаже блока управления на металл.
Запоминание выполняется только в установленном состоянии.
Не нажимайте кнопку острыми инструментами.
После устранения перегрузки датчик снова готов к работе.
Дополнительная информация по MTTF или B10d содержится в сертификате MTTF / B10d

Указанное значение MTTF / B10d не гарантирует каких-либо свойств и/или срока службы; речь идет только об экспериментальных данных, не имеющих обязательного характера. Эти данные не продлевают срок давности по гарантийным претензиям и не влияют на него каким-либо иным образом.

Mechanical data

Крепление	сверху вставляется в Т-образный паз
Момент затяжки зажимного винта	0.4 Nm
Размеры	23,5 x 6,2 x 5 мм

Output/Interface

Переключающий выход	PNP размыкающий контакт (NC)
Цикл данных процесса, мин.	2.6 ms

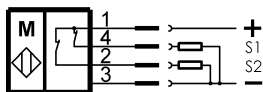
Range/Distance

Воспроизводимость	0.2 mm
Зона обучения	-30...30 mm
Зона обучения, макс.	30 mm
Зона обучения, мин.	-30 mm

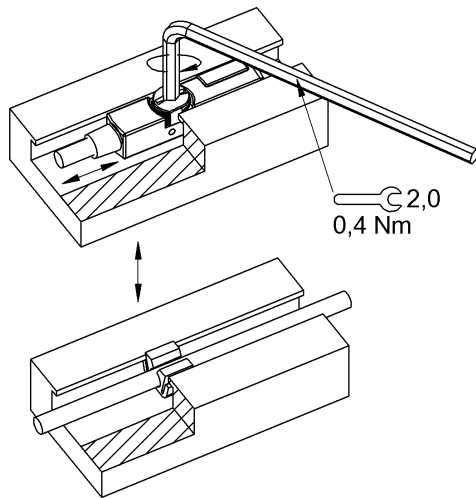
Connector Drawings



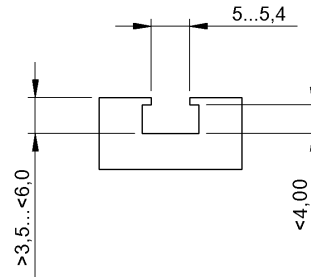
Wiring Diagrams



Help Views



2)



Innensechskantschlüssel 2,0 mm: max.
Anzugsmoment 0,4 Nm
Schraubendreher 4x0,8 mm: max.
Anzugsmoment 0,4 Nm