

1) Оптическая ось, передатчик, 2) Оптическая ось, приемник, 3) Панель индикации и управления, 4) Поворачивается на 270°



IND. CONT. EQ
 81U2
 for use in the secondary of
 a class 2 source of supply
 Environmental - Type 1 Enclosure

Display/Operation

Возможность регулировки	Дальность срабатывания (Sn)
Задатчик	Потенциометр 4-ходовой (2x)
Индикация	Функция выхода – СД желтый Готовность – СД зеленый Ошибка – СД красный

Electrical connection

Защита от короткого замыкания	да
Защита от переплюсовки	да
Контакты, защита поверхности	позолоченный
Разъем	Штекерный разъем, M12x1-Штекер, 8--конт.

Electrical data

Емкость нагрузки, макс., при Ue	0.47 µF
Задержка включения T _{on} , макс.	2 мс
Задержка выключения toff, макс.	2 мс
Задержка готовности T _v , макс.	20 ms
Категория применения	=-13
Класс защиты	II
Остаточная волнистость, макс. (% от Ue)	15 %
Остаточный ток I _r , макс.	10 µA
Падение напряжения U _d , макс., при I _e	2 V
Рабочее напряжение U _b	15...30 VDC
Расчетное напряжение изоляции U _i	75 V DC
Расчетное рабочее напряжение U _e	24 V
Расчетный рабочий ток I _e	200 mA
Сопротивление нагрузки R _L , макс. (аналог. I)	500 Ом
Средний срок службы	100000 ч, 25 °C
Ток холостого хода I _o , макс. при Ue	75 mA

Оптоэлектронные датчики

BOD 63M-LB03-S115

Код заказа: BOD0018

BALLUFF

Функция входа	Эмиттер ВКЛ/ВЫКЛ
Частота переключения	250 Гц

Environmental conditions

EN 60068-2-27, ударная нагрузка	Полусинус, 30 gn, 11 мс, 3x6
EN 60068-2-6, вибрация	55 Гц, амплитуда 1 мм, 3x30 мин
Степень загрязнения	3
Степень защиты	IP67
Температура окружающей среды	-10...60 °C

General data

Базовый стандарт	IEC 60947-5-2, IEC 60947-5-7
Область применения	Измерение расстояния
Принцип действия	Оптоэлектронный датчик расстояния
Разрешение на эксплуатацию/конформность	CE cULus WEEE
Серия	63M
Форма	квадр. Разъем поворотный

Material

Активная поверхность, материал	Стекло
Защита поверхности	окрашенный
Материал корпуса	Алюминий, Литые под давлением

Mechanical data

Крепление	Винт M5 Винт M4
Размеры	35 x 70 x 90 мм

Remarks

Подробная информация: см. Руководство по эксплуатации.

Комплектующие заказываются отдельно.

Только для областей применения по NFPA 79 (машины с напряжением питания до 600 В). Для подключения устройства нужно использовать кабель R/C (CYJV2) с подходящими характеристиками.

После устранения перегрузки датчик снова готов к работе.

Базовый объект (измерительная пластина): серый лист, 200 x 200, 90 % отражение, осевое приближение.

Полная точность после фазы прогрева

Optical data

Вид излучения	Лазер, красный свет
Длина волны	660 nm
Длительность импульса t, макс.	0.007 µs
Импульсная мощность Pp, макс.	70.0 mW
Класс лазера по IEC 60825-1	2
Посторонний свет, макс.	10000 Lux
Принцип действия, оптич.	Измерение времени прохождения света
Размер светового пятна	Ø 9 mm при 2 м
Средняя мощность Po, макс.	1 mW
Функция переключения, оптич.	срабатывание при освещении
Характеристика струи	Коллимация
Частота импульсов	2050 кГц

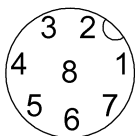
Output/Interface

Аналоговый выход	Аналог., ток 4...20 mA
Выходная характеристика	линейно нарастающий
Дополнительный выход	Выход ошибок NPN
Переключающий выход	2 NPN замыкающий контакт (NO)
Функция переключения, дополнительный выход	Размыкающий контакт (NC)

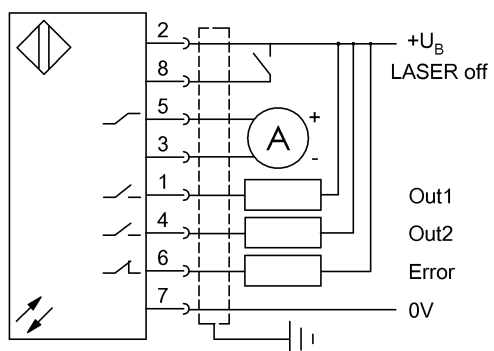
Range/Distance

Воспроизводимость	±2 mm
Гистерезис H, макс. (% от Sr)	0.5 %
Дальность действия	200...2000 мм
Отклонение расстояния 18%, макс. (% от Sr)	2 %
Разрешение	≤ 1,0 мм
Стабильность повторяемости, макс. (% от Sr)	0.3 %
Температурный дрейф, макс. (% от Sr)	1.1 %
Точность	±2 % FS
Точность воспроизведения	0,075 % FS
Условное расстояние переключения sn	2 m регулируется

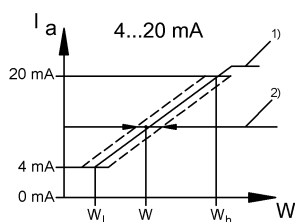
Connector Drawings



Wiring Diagrams

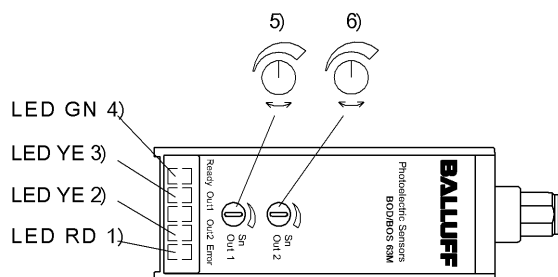


Technical Drawings



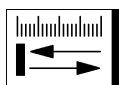
- 1) Характеристика аналог. выхода
- 2) Отклонение характеристики

Help Views

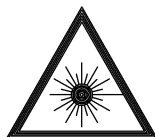


- 1) Стабильность
- 2) Функция выхода
- 3) Функция выхода
- 4) Напряжение питания
- 5) Sn Out1
- 6) Sn Out2

Opto Symbols



Warning Symbols



ЛАЗЕРНОЕ ИЗЛУЧЕНИЕ – НЕ СМОТРЕТЬ НА ИСТОЧНИК ЛУЧА!

КЛАСС ЛАЗЕРА 2 по IEC60825-1: 2003-10