

## 1) Панель индикации и управления

### Electrical connection

Защита от короткого замыкания	да
Защита от переплюсовки	да
Разъем	Штекерный разъем, M12x1-Штекер, 4--конт.
С защитой от неправильного подключения	да

### Electrical data

Гистерезис H, макс.	1 °C
Емкость нагрузки, макс., при Ue	70 nF
Задержка готовности Tv, макс.	3.5 s
Класс защиты	II
Остаточная волнистость, макс. (% от Ue)	15 %
Остаточный ток Ig, макс.	10 µA
Рабочее напряжение Ub	10...30 VDC
Расчетное напряжение изоляции Ui	250 V AC
Расчетное рабочее напряжение Ue=	24 V
Расчетный рабочий ток Ie	100 mA
Сопротивление нагрузки, макс., аналоговый выход	500 Ohm
Частота переключения	100 Гц

### Environmental conditions

EN 60068-2-27, ударная нагрузка	Полусинус, 30 gn, 11 мс, 3x6 Полусинус, 100 gn, 2 мс, 3x8000
EN 60068-2-6, вибрация	10...55 Гц, амплитуда 1 мм, 3x30 мин 10...2000 Гц, амплитуда 1 мм, 30gn, 3x5 ч
Относительная влажность воздуха	95 %, без конденсации
Степень защиты	IP65, IP67
Температура окружающей среды	-5...65 °C
Температура хранения	-25...70 °C

### Functional safety

MTTF (40°C)	89 a
-------------	------

### General data

Принцип действия	Датчик диапазона излучения
Разрешение на эксплуатацию/конформность	CE WEEE
Серия	M30E0

Датчики температуры  
**BTS M30E0-PSB-H0001-S04G**  
Код заказа: BTS0003

# BALLUFF

## Material

Активная поверхность, материал	Боросиликатный кронглас (N-VK7), с покрытием
Материал корпуса	Высококачественная сталь, Высококачественная сталь (1.4404) алюминий, черный анодированный, Алюминий (3.3206)

## Mechanical data

Вес	300 g
Крепление	Гайка M30x1,5
Макс. момент затяжки	80 Nm
Размеры	Ø 30 x 190 мм

## Output/Interface

Аналоговый выход	Аналог., ток 4...20 мА
Переключающий выход	PNP замыкающий/ размыкающий контакт (NO/NC)

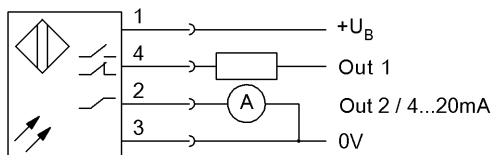
## Range/Distance

Воспроизводимость	±1 °C
Диапазон измерения	250...1250 °C
Температурный дрейф, макс.	10 %

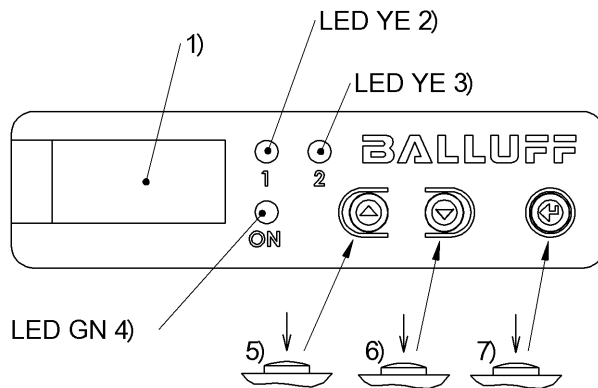
## Connector Drawings



## Wiring Diagrams



## Help Views



- 1) Дисплей
- 2) Активен выход 1
- 3) Активен выход 2
- 4) Напряжение питания
- 5) перелистать / повысить значение
- 6) перелистать / понизить значение
- 7) Меню / подтверждение выбора