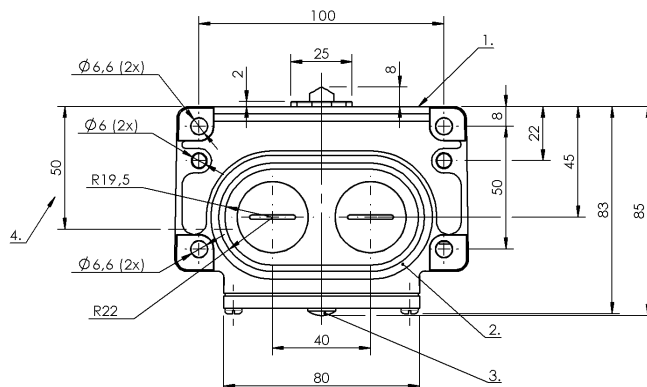
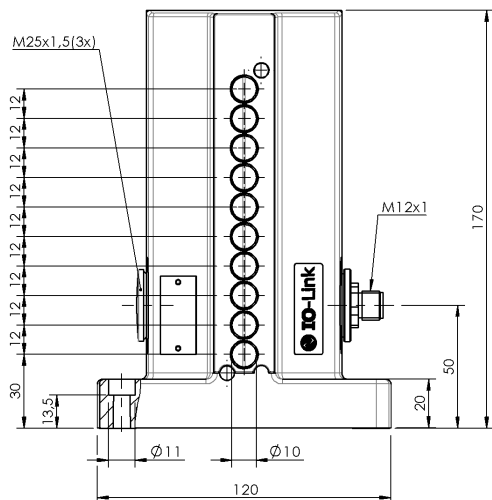


Кулачковые выключатели  
**BNS 819-D10-D12-100-10-FD-S4R-I**  
 Код заказа: BNS050W

**BALLUFF**



1) Опорная кромка, 2) Уплотнительное кольцо, 3) Функциональный индикатор FD/FE/LL, 4) Кабельный ввод



**Display/Operation**

Индикация функций 1-10. Точка переключения: СД

**Electrical connection**

Разъем M12x1-Flange male, 4-pin, A-coded  
 Тип разъема 1. Точка переключения: Штекерный разъем

**Electrical data**

Расчетное рабочее напряжение  $U_e = 24$  V DC  
 Функция переключения, механическая Двухконтурный переключатель один замыкатель и один размыкатель с гальванической развязкой Двойное прерывание  
 Частота переключения 1-10. Точка переключения: 300/мин

**Environmental conditions**

Степень защиты IP67  
 Температура окружающей среды -5...85 °C

**General data**

Базовый стандарт IEC 60947-5-1  
 Исполнение Щелчковый контакт  
 Переключатель DIN DIN 43697  
 Принцип действия 1-10. Точка переключения: механический  
 Разрешение на эксплуатацию/конформность CE  
 IO-Link  
 WEEE

**Material**

Материал контактов 1-10. Точка переключения: Чистое серебро,позолоч.  
 Материал корпуса Алюминий  
 Материал корпуса, защита поверхности анодирован.  
 Материал толкателя 1-10. Точка переключения: Высококачественная сталь (1.4034)

Кулачковые выключатели  
**BNS 819-D10-D12-100-10-FD-S4R-I**  
Код заказа: BNS050W

# BALLUFF

## Mechanical data

Количество точек переключения	10 крыш
Направление приближения	продольно, параллельно привинчиваемой поверхности
Переключающий элемент	1-10. Точка переключения: BSE 30.0
Расстояние от кулачка до опорной кромки	1-10. Точка переключения: 4.50...5.00 mm
Скорость трогания с места	1-10. Точка переключения: 40 m/min
Срок службы, механич.	1-10. Точка переключения: 30 млн. циклов переключения
Тип кадра	2.1
Усилие переключения	1-10. Точка переключения: 20 N

Установка	вертикально
Фланец, ввод	2 Резьбовых выхода M25
Форма толкателя	1-10-я точка переключения: крыша

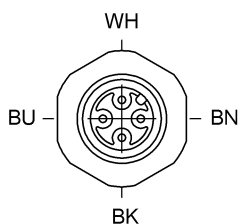
## Output/Interface

Время цикла, мин.	3 ms
Интерфейс	IO-Link 1.1
Цикл данных процесса, мин.	3 ms

## Range/Distance

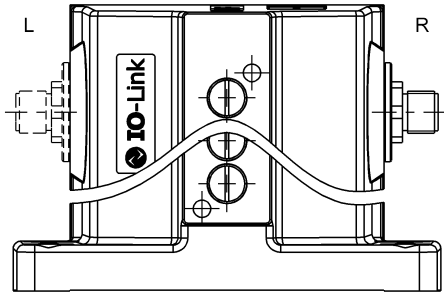
Воспроизводимость	1-10. Точка переключения: $\pm 0.002$ mm
-------------------	---

## Connector Drawings



Вид в сторону штекера

## Wiring Diagrams



PIN 1: +24V  
PIN 3: 0V  
PIN 4: IO-Link



Help Views

**BNS with IO-Link from 1 up to 16 positions**

Frame type: 2.1  
 Process data length: 1 Byte

**Process data image:**

Process data: ≤ 8 positions							
Byte 0							
7	6	5	4	3	2	1	0
NO / NC 8	NO / NC 7	NO / NC 6	NO / NC 5	NO / NC 4	NO / NC 3	NO / NC 2	NO / NC 1

Process data: > 8 positions															
Byte 0								Byte 1							
7	6	5	4	3	2	1	0	7	6	5	4	3	2	1	0
NO / NC 16	NO / NC 15	NO / NC 14	NO / NC 13	NO / NC 12	NO / NC 11	NO / NC 10	NO / NC 9	NO / NC 8	NO / NC 7	NO / NC 6	NO / NC 5	NO / NC 4	NO / NC 3	NO / NC 2	NO / NC 1

**On-request data:**

	DPP		SPDU		Object name	Length	Range	Default value	
	Index	Index	Index	Sub-Index					
Identification Data	0x07				Vendor ID	2 Byte	read only	0x0378	
	0x08				Decice ID	3 Byte		0x01010X X = No. of positions	
	0x09								
	0x0A								BALLUFF
	0x0B								www.balluff.com
		0x10	0		Vendor name	7 Byte			BNS 819-xxx-xxx-xx-S4x-I
		0x11	0		Vendor text	15 Byte			BNSxxxx
		0x12	0		Product name	31 Byte			BNS xx-fach
		0x13	0		Product ID	7 Byte			
Programmable Data			0x40	0	NO / NC	≤ 8 positions = 1 Byte	0x00 - (2^positions)-1 (1 Bit = 1 position)	"0"	
						> 8 positions = 2 Byte			
			1 - 16			1 Byte	"0" Not inverted "1" inverted		

**Errors:**

Class			Error Code	Additional Code
Mode	Type	Instance		
single shot	Error	AL	Device application error	Index not available
0x40	0x30	0x03	0x80	0x11
			0x80	0x11
single shot	Error	AL	Device application error	Sub-Index not available
0x40	0x30	0x03	0x80	0x12
			0x80	0x12

**Input data: No input data available**