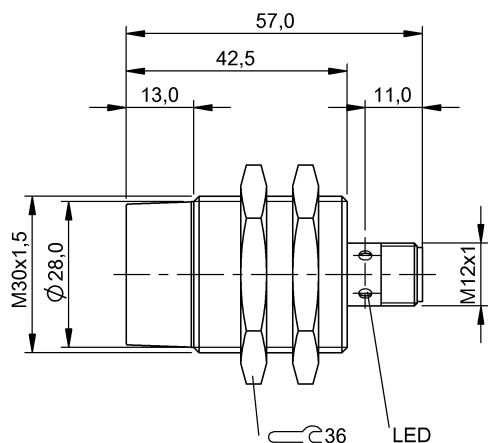


Индуктивные датчики
BAW M30ME-UAC15F-S04G
 Код заказа: BAW002Y

BALLUFF



IND. CONT. EQ.
 81U2
 Class 2 Type 1



Display/Operation

Индикация рабочего напряжения	нет
Индикация функций	Индикация юстировки

Electrical connection

Защита от короткого замыкания	да
Защита от переполюсовки	да
Разъем	M12x1-Male, 3-pin, A-coded
С защитой от неправильного подключения	да

Electrical data

Класс защиты	II
Остаточная волнистость, макс. (% от U_e)	15 %
Повышение U	0.83 V/mm
Предельная частота – 3 дБ	350 Hz
Рабочее напряжение U_b	15...30 VDC
Расчетное напряжение изоляции U_i	250 V AC
Расчетное рабочее напряжение U_e	24 V
Сопrotивление нагрузки R_L , мин.	2000 Ohm
Ток холостого хода I_0 , макс. при U_e	11 mA

Environmental conditions

EN 60068-2-27, ударная нагрузка	Полусинус, 30 gn, 11 мс см. примечания
EN 60068-2-6, вибрация	55 Гц, амплитуда 1 мм, 3x30 мин
Степень загрязнения	3
Степень защиты	IP67
Температура окружающей среды	-10...70 °C

Functional safety

MTTF (40°C)	325 a
-------------	-------

General data

Базовый стандарт	IEC 60947-5-2 IEC 60947-5-7
Разрешение на эксплуатацию/конформность	CE cULus E~ WEEE

Material

Активная поверхность, материал	PBT
Защита поверхности	никелир.
Материал корпуса	Латунь

Mechanical data

Момент затяжки	70 Nm
Размеры	Ø 30 x 57 мм
Типоразмер	M30x1,5
Установка	незаподлицо

Output/Interface

Аналоговый выход	Аналог., напряжение 0...10 В
Выходная характеристика	падает при приближении
Выходное напряжение при SI, макс.	10 V
Выходное напряжение при SI, мин.	0 V
Выходное напряжение при Se	5 V

Индуктивные датчики
BAW M30ME-UAC15F-S04G
Код заказа: BAW002Y

BALLUFF

Range/Distance

Диапазон измерения	3...15 мм
Диапазон линейности SI	3...15 мм

Отклонение от линейности, макс.	±360 мкм
Повторяемость по BWN	±12 μm
Температурный дрейф от конечного значения, макс.	±5.0 %

Remarks

Значения в пересчете на осевое приближение St 37. Для других материалов применяются поправочные коэффициенты.

Со штекерным разъемом, напр. BKS-S 20-... общая длина = длина выключателя +18 мм.

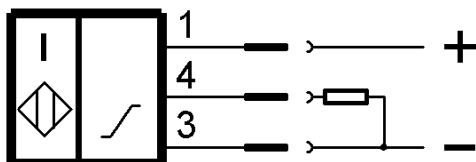
Дополнительная информация по MTTF или B10d содержится в сертификате MTTF / B10d

Указанное значение MTTF / B10d не гарантирует каких-либо свойств и/или срока службы; речь идет только об экспериментальных данных, не имеющих обязательного характера. Эти данные не продлевают срок давности по гарантийным претензиям и не влияют на него каким-либо иным образом.

Connector Drawings



Wiring Diagrams



Technical Drawings

