

1) Функциональный СД, 3) Кнопка запоминания, 4) Датчик положения



Display/Operation

Индикация рабочего напряжения	нет
Индикация функций	да

Electrical connection

Диаметр кабеля D	3.3...3.5 mm
Длина кабеля L	0.15 m
Защита от короткого замыкания	да
Защита от переплюсовки	да
Кабель, радиус изгиба мин., гибкая прокладка	Только фикс. прокладка.
Кабель, радиус изгиба мин., фиксированная прокладка	3 x D
Количество проводников	3
Разъем	M12x1-Male, 3-pin, A-coded
С защитой от неправильного подключения	да
Сечение проводника	0.14 mm ²
Тип разъема	Кабель со штекерным разъемом, 0.15 m, PUR

Electrical data

Остаточная волнистость, макс. (% от U _e)	10 %
Повышение U	0.71 V/mm
Рабочее напряжение U _b	15...30 VDC
Расчетное напряжение изоляции U _i	75 V DC
Расчетное рабочее напряжение U _e	24 V
Сопротивление нагрузки R _L , мин.	2000 Ohm
Ток холостого хода I ₀ , макс. при U _e	20 mA

Environmental conditions

EN 60068-2-27, ударная нагрузка	Полусинус, 30 гн, 11 мс
EN 60068-2-6, вибрация	55 Гц, амплитуда 1 мм, 3x30 мин
Степень загрязнения	3
Степень защиты	IP67
Температура окружающей среды	-25...70 °C

Functional safety

MTTF (40°C)	250 a
-------------	-------

Индуктивные датчики
BIP AD0-B014-01-EB00,15-S4
Код заказа: BIP001P

BALLUFF

General data

Базовый стандарт	IEC 60947-5-2 IEC 60947-5-7
Область применения	Позиционирование
Разрешение на эксплуатацию/ конформность	CE cURus E~ WEEE

Material

Активная поверхность, материал	PA
Кабель, экранирование	да
Материал корпуса	PA
Материал оболочки	PUR

Mechanical data

Макс. момент затяжки	0.5 Nm
Размеры	35 x 35 x 31 мм

Remarks

Внимательно изучите руководство по эксплуатации.

Рабочий диапазон можно записать в память с помощью кнопки.

Спецификация действительна с рекомендованными датчиками положения BAM TG-XE-001 и BAM TG-XE-002, при D = 2 мм

Дополнительная информация по MTTF или B10d содержится в сертификате MTTF / B10d

Указанное значение MTTF / B10d не гарантирует каких-либо свойств и/или срока службы; речь идет только об экспериментальных данных, не имеющих обязательного характера. Эти данные не продлевают срок давности по гарантийным претензиям и не влияют на него каким-либо иным образом.

Output/Interface

Аналоговый выход	Аналог., напряжение 0...10 В
Выходная характеристика	регулируется
Выходное напряжение при SI, макс.	10 V
Выходное напряжение при SI, мин.	0 V
Выходное напряжение при Se	5 V

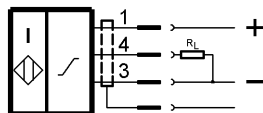
Range/Distance

Диапазон измерения	0...14 мм
Диапазон линейности SI	0...14 мм
Отклонение от линейности, макс.	±250 мкм
Повторяемость по BWN	±80 мкм
Температурный дрейф от конечного значения, макс.	±3.0 %

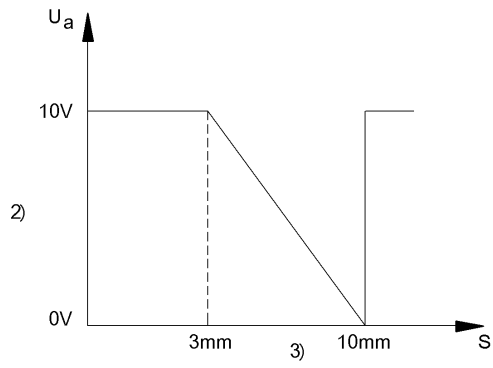
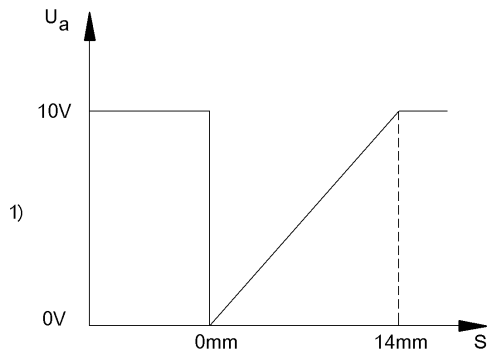
Connector Drawings



Wiring Diagrams



Technical Drawings



- 1) Стандартная характеристика
- 2) Сокращенный диапазон измерений
- 3) Миним. ширина 7 мм