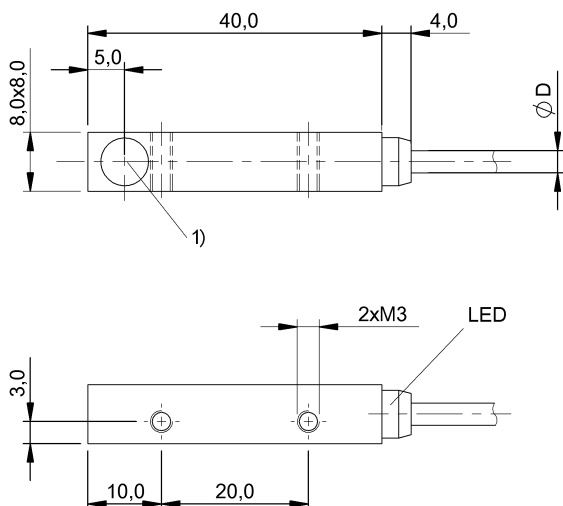


Индуктивные датчики  
**BES Q08ZC-POC20B-BP00,3-GS04**  
 Код заказа: BES05NZ

**BALLUFF**



**Display/Operation**

Индикация рабочего напряжения	нет
Индикация функций	да

**Electrical connection**

Диаметр кабеля D	3.00 mm
Длина кабеля L	0.3 m
Защита от короткого замыкания	да
Защита от переполюсовки	да
Разъем	M12x1-Штекер, 4--конт.
С защитой от неправильного подключения	да
Тип разъема	Кабель со штекерным разъемом, 0.3 m, PUR

**Electrical data**

Выходное сопротивление Ra	33,0 кОм + D
Емкость нагрузки, макс., при Ue	0.5 μF
Задержка готовности Tv, макс.	10 ms
Категория применения	=-13
Макс. ток холостого хода Io, без демпфирования	12 mA
Минимальный рабочий ток Im	0 mA
Остаточная волнистость, макс. (% от Ue)	15 %
Остаточный ток Ir, макс.	80 μA
Падение напряжения статич., макс.	2.5 V
Рабочее напряжение Ub	10...30 VDC
Расчетное напряжение изоляции Ui	75 V DC
Расчетное рабочее напряжение Ue=	24 V
Расчетный рабочий ток Ie	200 mA
Расчетный ток короткого замыкания	100 A
Ток холостого хода Io, макс., с затуханием	4 mA
Частота переключения	3000 Гц

**Environmental conditions**

EN 60068-2-27, ударная нагрузка	Полусинус, 30 гп, 11 мс
EN 60068-2-6, вибрация	55 Гц, амплитуда 1 мм, 3x30 мин
Степень загрязнения	3
Степень защиты	IP67
Температура окружающей среды	-25...70 °C

**Functional safety**

MTTF (40°C)	830 a
-------------	-------

Индуктивные датчики  
**BES Q08ZC-POC20B-BP00,3-GS04**  
Код заказа: BES05NZ

**BALLUFF**

### General data

Базовый стандарт	IEC 60947-5-2
Разрешение на эксплуатацию/ конформность	cULus CE E~ WEEE

### Material

Активная поверхность, материал	PBT
Материал корпуса	цинк, Литье под давлением
Материал оболочки	PUR

### Mechanical data

Размеры	40 x 8 x 8 мм
Типоразмер	8x8
Установка	заподлицо

### Output/Interface

Переключающий выход	PNP размыкающий контакт (NC)
---------------------	------------------------------

### Range/Distance

Гистерезис H, макс. (% от Sr)	15.0 %
Надежная дальность срабатывания Sa	1.6 mm
Обозначение дальности срабатывания	■ ■
Реальная дальность срабатывания Sr, допуск	±10 %
Реальный промежуток срабатывания Sg	2 mm
Стабильность повторяемости, макс. (% от Sr)	5.0 %
Температурный дрейф, макс. (% от Sr)	10 %
Условное расстояние переключения sn	2 mm

### Remarks

После устранения перегрузки датчик снова готов к работе.

Дополнительная информация по MTTF или B10d содержится в сертификате MTTF / B10d

Указанное значение MTTF / B10d не гарантирует каких-либо свойств и/или срока службы; речь идет только об экспериментальных данных, не имеющих обязательного характера. Эти данные не продлевают срок давности по гарантийным претензиям и не влияют на него каким-либо иным образом.

### Connector Drawings



### Wiring Diagrams

