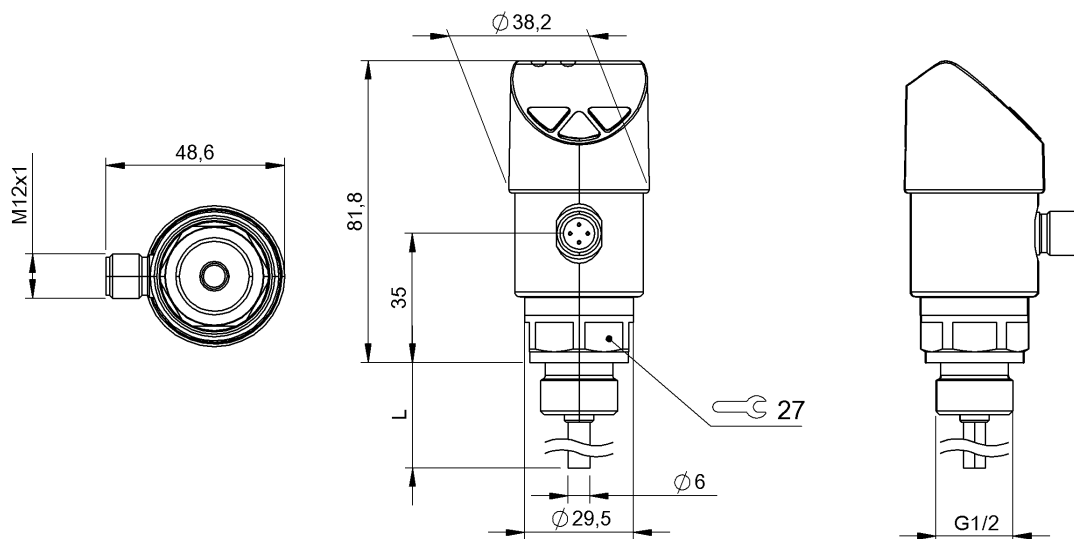


Датчики температуры  
**BFT 6100-HV003-A02A0C-S4**  
 Код заказа: BFT0014

# BALLUFF



## Display/Operation

Индикатор функции переключения СД

## Electrical connection

Защита от короткого замыкания	да
Защита от переполюсовки	да
Разъем	Штекерный разъем, M12x1-Штекер, 4--конт.

## Electrical data

Потребляемый ток, макс.	600 мА, включая ток переключения
Рабочее напряжение Ub	15...35 VDC
Ток переключения	100 мА
Циклы переключения, мин.	100 млн.

## Environmental conditions

EN 60068-2-27, ударная нагрузка	50 g
EN 60068-2-6, вибрация	6 g bei Resonanz
Излучение помех	EN 61326-2-3:2013
Степень защиты	IP65, IP67
Температура окружающей среды	-20...80 °C
Температура хранения	-20...80 °C

## Functional safety

MTTF (40°C)	283 а
-------------	-------

## General data

Панель управления	3 кнопки 4-значный, 14-сегментный красный индикатор
Принцип действия	Датчик температуры
Разрешение на эксплуатацию/конформность	CE cULus WEEE

## Material

Материал корпуса	PC/ABS TPE-E, PC, Высококачественная сталь (1.4301)
Материал технологического соединения	Высококачественная сталь (1.4571)
Материал уплотнительного кольца	FKM

## Mechanical data

Вес	372 g
Диаметр контактного щупа	6 mm
Макс. момент затяжки	10 Nm
Монтажная длина от контактной поверхности	100 mm
Прочность на сжатие, макс.	150 bar
Технологическое соединение	G 1/2" наружная

## Output/Interface

Аналоговый выход	Аналог., ток 4...20 mA
Переключающий выход	PNP

Датчики температуры  
**BFT 6100-HV003-A02A0C-S4**  
Код заказа: BFT0014

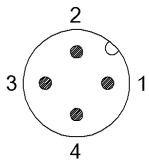
**BALLUFF**

**Range/Distance**

Диапазон измерения	-20...80 °C
Измерительный элемент	Pt1000
Порог срабатывания по IEC 60751	T05 < 5 s T09 < 10 s
Предельное отклонение измерительного элемента по IEC 60751	Класс A ± (0,15 °C + 0,002 It)

Точность, аналог. сигнал	≤ ± 0.5% of span + temperature sensor error
Точность, индикация	≤ ± (0.8% of span + temperature sensor error) ± 1 digit
Точность, коммутационный выход	≤ ± 0.8% of span + temperature sensor error

**Connector Drawings**



**Wiring Diagrams**

