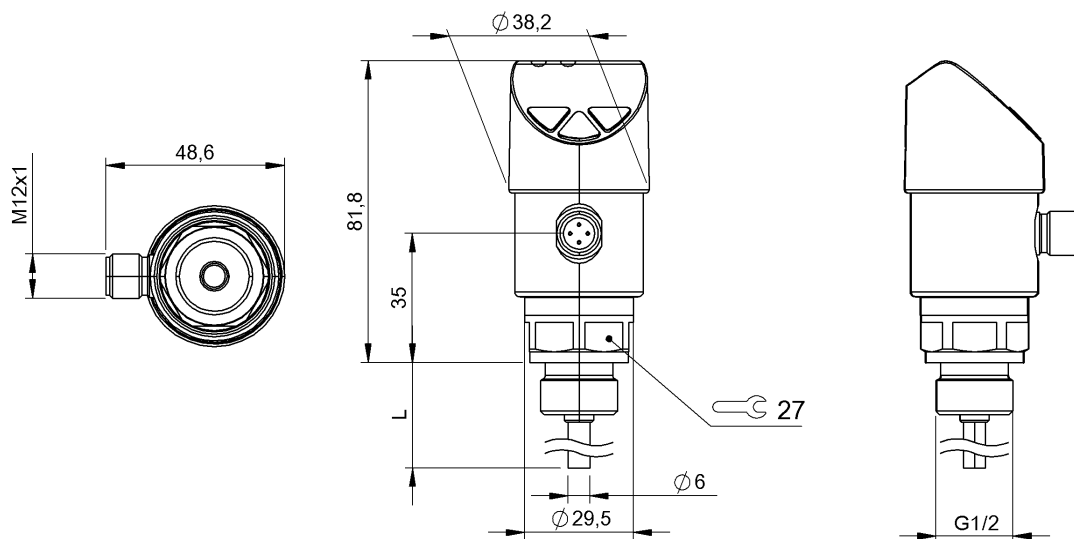


Датчики температуры
BFT 6050-HV003-D00A0C-S4
 Код заказа: BFT001J

BALLUFF



Display/Operation

Индикатор функции переключения СД

Electrical connection

| | |
|-------------------------------|--|
| Защита от короткого замыкания | да |
| Защита от переполюсовки | да |
| Разъем | Штекерный разъем, M12x1-Штекер, 4--конт. |

Electrical data

| | |
|-----------------------------------|----------------------------------|
| Потребляемый ток, макс. | 600 мА, включая ток переключения |
| Рабочее напряжение U _b | 15...35 VDC |
| Ток переключения | 250 мА |
| Циклы переключения, мин. | 100 млн. |

Environmental conditions

| | |
|---------------------------------|-------------------|
| EN 60068-2-27, ударная нагрузка | 50 g |
| EN 60068-2-6, вибрация | 6 g bei Resonanz |
| Излучение помех | EN 61326-2-3:2013 |
| Степень защиты | IP65, IP67 |
| Температура окружающей среды | -20...80 °C |
| Температура хранения | -20...80 °C |

Functional safety

| | |
|-------------|-------|
| MTTF (40°C) | 325 a |
|-------------|-------|

General data

| | |
|---|---|
| Панель управления | 3 кнопки 4-значный, 14-сегментный красный индикатор |
| Принцип действия | Датчик температуры |
| Разрешение на эксплуатацию/ конформность | CE cULus WEEE |

Material

| | |
|---|--|
| Материал корпуса | PC/ABS TPE-E, PC, Высококачественная сталь (1.4301) |
| Материал технологического соединения | Высококачественная сталь (1.4571) |
| Материал уплотнительного кольца | FKM |

Mechanical data

| | |
|--|-----------------|
| Вес | 340 g |
| Диаметр контактного щупа | 6 mm |
| Макс. момент затяжки | 10 Nm |
| Монтажная длина от контактной поверхности | 50 mm |
| Прочность на сжатие, макс. | 150 bar |
| Технологическое соединение | G 1/2" наружная |

Output/Interface

| | |
|---------------------|-------|
| Переключающий выход | 2 PNP |
|---------------------|-------|

Датчики температуры
BFT 6050-HV003-D00A0C-S4
Код заказа: BFT001J

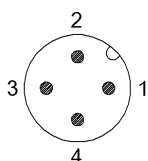
BALLUFF

Range/Distance

| | |
|--|--------------------------------|
| Диапазон измерения | -20...80 °C |
| Измерительный элемент | Pt1000 |
| Порог срабатывания по IEC 60751 | T05 < 5 s T09 < 10 s |
| Предельное отклонение измерительного элемента по IEC 60751 | Класс A ± (0,15 °C + 0,002 It) |

| | |
|--------------------------------|---|
| Точность, аналог. сигнал | ≤ ± 0.5% of span + temperature sensor error |
| Точность, индикация | ≤ ± (0.8% of span + temperature sensor error) ± 1 digit |
| Точность, коммутационный выход | ≤ ± 0.8% of span + temperature sensor error |

Connector Drawings



Wiring Diagrams

