

1) Не входит в комплект поставки, 2) Расстояние до мерной ленты, 3) Мерный объект, 4) Функциональный СД

Display/Operation

Индикация функций	СД зеленый СД красный
-------------------	--------------------------

Electrical connection

Защита от переплюсовки	нет
Разъем	Штекерный разъем, JST BM12B-ZPDSS-TF-Штекер, 12-- конт.
Разъем, исполнение	осевой
С защитой от неправильного подключения	нет

Electrical data

Гистерезис H, макс.	150 "
Данные BiSS-C	19 полож. 1 бит сбоя 1 бит предупр. 6 CRC
Защита от сверхвысокого напряжения	нет
Потребление тока, макс., при 5 В=	100 mA
Рабочее напряжение U _b	4.75...5.25 VDC

Environmental conditions

Внешние магнитные поля, макс., в процессе эксплуатации	1 мТ (не влияет)
Температура окружающей среды	-25...85 °C
Температура хранения	-25...85 °C

Functional safety

MTTF (40°C)	256 a
-------------	-------

General data

Дополнительные свойства 01	Функциональный индикатор: красный/зеленый светодиод
Область применения	круговые перемещения
Принцип измерения	абсолютная измерительная система
Разрешение на эксплуатацию/конформность	RoHS WEEE
Серия	BM1

Магнитно-кодируемые датчики
BML BM1-NH01-BK04-QRF5
 Код заказа: BML08NT

BALLUFF

Mechanical data

Боковое смещение (Y)	±0.5 mm
Вес	5 g
Качение, макс.	±1.0 °
Крепление	Сквозное отверстие 3,4 mm
Питч, макс.	±1.0 °
Размеры	52 x 8 x 26 mm (ODxDxH)
Рыскание, макс. ±	1.0 °
Тангенциальное смещение (X), макс.	±0.5 mm
Ширина между полюсами	1.50 mm

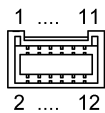
Output/Interface

Биты, количество	27 Bit
Дифф. сигналы	да
Интерфейс	BiSS-C цифров. A/B (RS422)
Кодирование интерфейсов	Двоичн.
Направление подсчета	нарастающий
Последовательность сигналов	A перед B = нарастающий
Сигнал сбоя	да
Сигналы реального времени	Цифров. A/B, RS422
Синхроимпульс	Дифференциальный сигнал RS422
Тактовая частота BiSS-C	0.1...5 MHz

Range/Distance

Коэффициент интерполяции	512
Макс. скорость перемещения	12000 r/min
Мин. расстояние между кромками считывания	0.04 µs
Оптимальное расстояние считывания	0.1 mm
Отклонение от линейности макс., сенсорная головка	±150"
Разрешение	≤ 15 бит
Расстояние считывания	0.01...0.6 mm
Точность воспроизведения	≤ 1 LSB

Connector Drawings

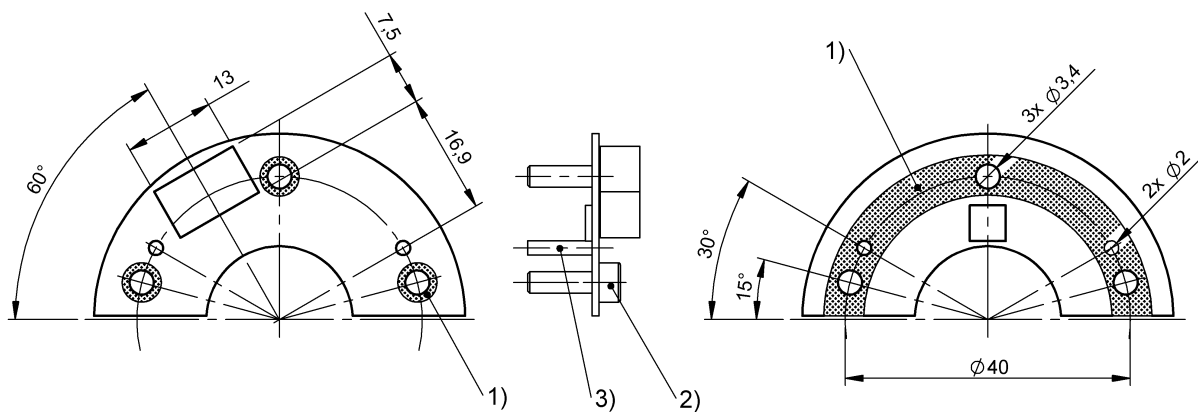


Wiring Diagrams

Pin	Signal
1	-DATA
2	-Z
3	+DATA
4	+Z
5	-CLOCK
6	-B

Pin	Signal
7	+CLOCK
8	+B
9	GND
10	-A
11	+5 V DC
12	+A

Help Views



- 1) Section free of parts
- 2) Крепежный винт
- 3) Positioning Pin

