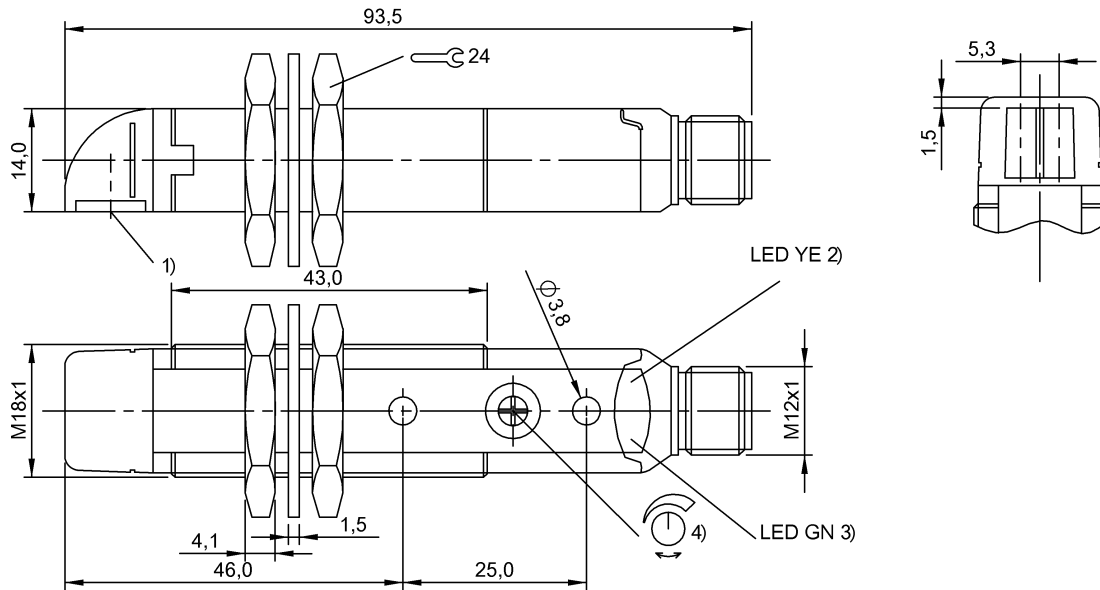


Оптоэлектронные датчики
BOS 18KW-PA-1PD-S4-C
 Код заказа: BOS00LT

BALLUFF



1) Оптическая ось, 2) Функция выхода, 3) Стабильность, 4) Sn



IND. CONT. EQ
 1TD4
 for use in the secondary of
 a class 2 source of supply



Display/Operation

Возможность регулировки	Дальность срабатывания (Sn)
Задатчик	Потенциометр 270°
Индикация	Функция выхода – СД желтый Стабильность – СД зеленый

Electrical connection

Защита от короткого замыкания	да
Защита от переполюсовки	да
Разъем	Штекерный разъем, M12x1-Штекер, 4--конт.

Electrical data

Задержка включения T_{on} , макс.	0,5 мс
Задержка выключения t_{off} , макс.	0,5 мс
Остаточная волнистость, макс. (% от U_e)	8 %
Падение напряжения U_d , макс., при I_e	2 V
Рабочее напряжение U_b	10...30 VDC
Расчетное напряжение изоляции U_i	75 V DC
Расчетное рабочее напряжение $U_e=$	24 V
Расчетный рабочий ток I_e	100 mA
Ток холостого хода I_o , макс. при U_e	35 mA
Частота переключения	1000 Гц

Environmental conditions

EN 60068-2-27, ударная нагрузка	Полусинус, 30 гп, 11 мс, 3x6
EN 60068-2-6, вибрация	10...55 Гц, амплитуда 0,5 мм, 3x30 мин
Степень защиты	IP67
Температура окружающей среды	-25...55 °C

Functional safety

MTTF (40°C)	774 a
-------------	-------

General data

Базовый стандарт	IEC 60947-5-2
Марка	GLOBAL
Принцип действия	Оптоэлектронный датчик
Разрешение на эксплуатацию/конформность	CE cULus E~ WEEE
Серия	18KW
Форма	Цилиндр плоский Оптика 90°

Material

Активная поверхность, материал	PMMA
Материал корпуса	PBT

Оптоэлектронные датчики
BOS 18KW-PA-1PD-S4-C
Код заказа: BOS00LT

BALLUFF

Mechanical data

Крепление	Винт М3 Гайка М18х1
Макс. момент затяжки	1.5 Nm
Размеры	Ø 18 x 93,5 мм

Optical data

Вид излучения	СД, инфракрасный
Длина волны	880 nm
Посторонний свет, макс.	5000 Lux
Принцип действия, оптич.	Оптический щуп, энергетический
Размер светового пятна	Ø 100 mm при 300 mm
Функция переключения, оптич.	срабатывание при освещении
Характеристика струи	расхождение

Output/Interface

Переключающий выход	PNP замыкающий контакт (NO) PNP размыкающий контакт (NC) контакты 4-2
---------------------	---

Range/Distance

Дальность действия	0...400 мм
Условное расстояние переключения sp	400 mm регулируется

Remarks

После устранения перегрузки датчик снова готов к работе.

Базовый объект (измерительная пластина): серый лист, 200 x 200, 90 % отражение, осевое приближение.

Подробная информация: см. Руководство по эксплуатации.

Комплектующие заказываются отдельно.

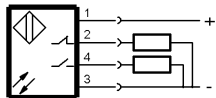
Дополнительная информация по МТТФ или В10d содержится в сертификате МТТФ / В10d

Указанное значение МТТФ / В10d не гарантирует каких-либо свойств и/или срока службы; речь идет только об экспериментальных данных, не имеющих обязательного характера. Эти данные не продлевают срок давности по гарантийным претензиям и не влияют на него каким-либо иным образом.

Connector Drawings



Wiring Diagrams



Opto Symbols

