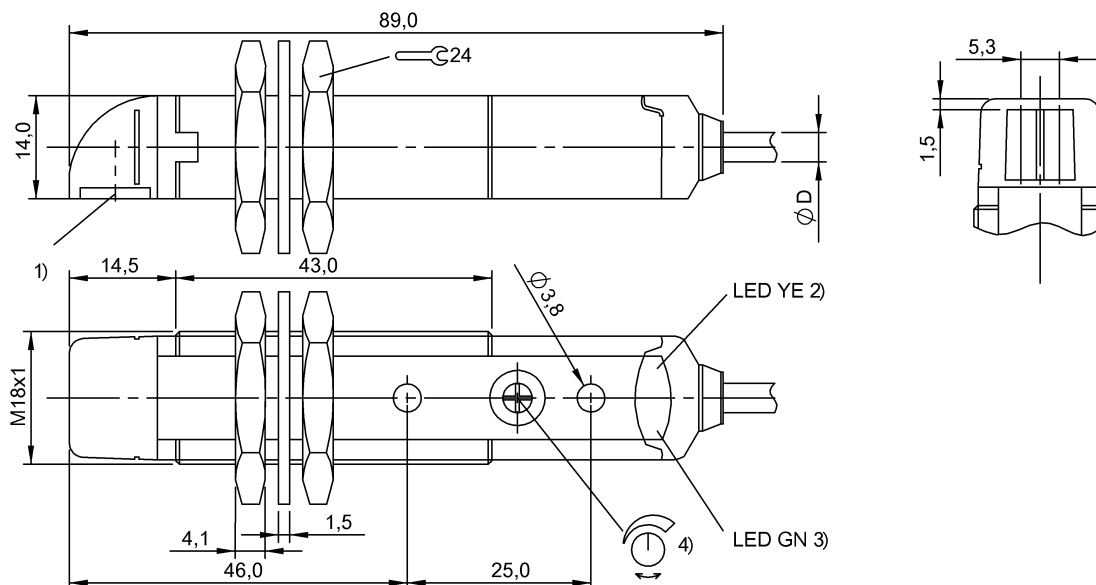


Оптоэлектронные датчики
BOS 18KW-NA-1PD-C-02
 Код заказа: BOS00L5

BALLUFF



1) Оптическая ось, 2) Функция выхода, 3) Стабильность, 4) Sn



IND. CONT. EQ
 1TD4
 for use in the secondary of
 a class 2 source of supply



Display/Operation

Возможность регулировки	Дальность срабатывания (Sn)
Задатчик	Потенциометр 270°
Индикация	Функция выхода – СД желтый Стабильность – СД зеленый

Electrical connection

Диаметр кабеля D	4.00 mm
Длина кабеля L	2 m
Защита от короткого замыкания	да
Защита от переполюсовки	да
Количество проводников	4
Разъем	Кабель, 2,00 м, PVC
Сечение проводника	0.14 mm ²

Electrical data

Задержка включения T _{on} , макс.	0,5 мс
Задержка выключения t _{off} , макс.	0,5 мс
Остаточная волнистость, макс. (% от U _e)	8 %
Падение напряжения U _d , макс., при I _e	2 V
Рабочее напряжение U _b	10...30 VDC
Расчетное напряжение изоляции U _i	75 V DC
Расчетное рабочее напряжение U _e	24 V
Расчетный рабочий ток I _e	100 mA
Ток холостого хода I _o , макс. при U _e	35 mA
Частота переключения	1000 Гц

Environmental conditions

EN 60068-2-27, ударная нагрузка	Полусинус, 30 гп, 11 мс, 3х6
EN 60068-2-6, вибрация	10...55 Гц, амплитуда 0,5 мм, 3х30 мин
Степень защиты	IP67
Температура окружающей среды	-25...55 °C

Functional safety

MTTF (40°C)	774 a
-------------	-------

General data

Базовый стандарт	IEC 60947-5-2
Марка	GLOBAL
Принцип действия	Оптоэлектронный датчик
Разрешение на эксплуатацию/конформность	CE cULus E- WEEE
Серия	18KW
Форма	Цилиндр плоский Оптика 90°

Material

Активная поверхность, материал	PMMA
Материал корпуса	PBT
Материал оболочки	PBX

Оптоэлектронные датчики
BOS 18KW-NA-1PD-C-02
Код заказа: BOS00L5

BALLUFF

Mechanical data

Крепление	Винт M3 Гайка M18x1
Макс. момент затяжки	1.5 Nm
Размеры	Ø 18 x 89 мм

Optical data

Вид излучения	СД, инфракрасный
Длина волны	880 nm
Посторонний свет, макс.	5000 Lux
Принцип действия, оптич.	Оптический щуп, энергетический
Функция переключения, оптич.	срабатывание при освещении
Характеристика струи	расхождение

Output/Interface

Переключающий выход	NPN замыкающий контакт (NO) NPN размыкающий контакт (NC) контакты 4-2
---------------------	---

Range/Distance

Дальность действия	0...400 мм
Условное расстояние переключения sp	400 мм регулируется

Remarks

Базовый объект (измерительная пластина): серый лист, 200 x 200, 90 % отражение, осевое приближение.

После устранения перегрузки датчик снова готов к работе.

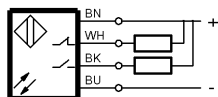
Подробная информация: см. Руководство по эксплуатации.

Комплектующие заказываются отдельно.

Дополнительная информация по MTTF или B10d содержится в сертификате MTTF / B10d

Указанное значение MTTF / B10d не гарантирует каких-либо свойств и/или срока службы; речь идет только об экспериментальных данных, не имеющих обязательного характера. Эти данные не продлевают срок давности по гарантийным претензиям и не влияют на него каким-либо иным образом.

Wiring Diagrams



Opto Symbols

