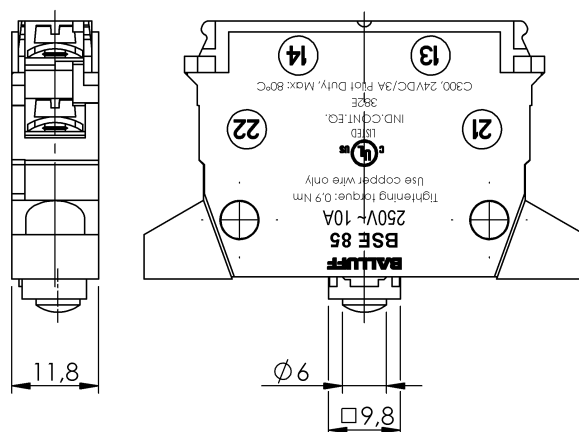
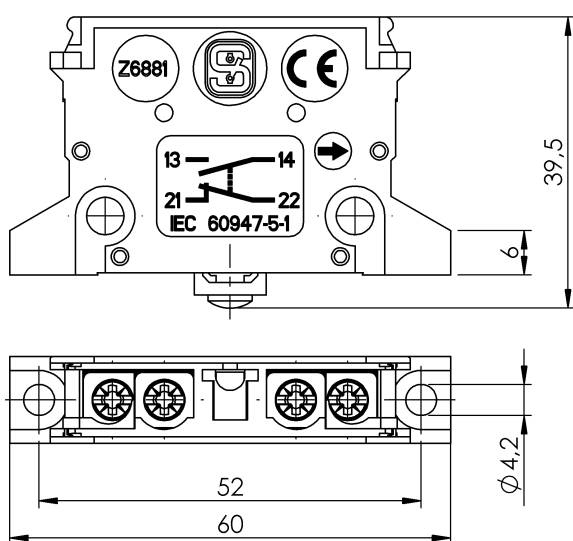


Кулачковые выключатели  
**BSE 85-RK**  
 Код заказа: BSE000N

# BALLUFF



## Electrical connection

Разъем	M3.5
Система контактов	Двухконтурный переключатель один замыкатель и один размыкатель с гальванической развязкой Двойное прерывание Размыкатель с принудительным размыканием согласно требованиям VDE Замыкающий контакт со скачкообразной функцией
Тип разъема	1. Точка переключения: Винтовая клемма

## Electrical data

Длительный ток	1. Точка переключения: 6.0 A
Коммутационная способность при 250 В~ 40...60 Гц	2 A cos φ = 0,8
Макс. время переключения	10 ms
Мин. нагрузка при 24 В=	20 mA
Мин. срок службы, механич.	1 млн. циклов переключения
Номинальное напряжение	250 VAC
Переключений в минуту	160
Переходное сопротивление, макс.	40 mOhm
Переходное сопротивление, макс., указание	Новое состояние
Принцип переключения	Схема с мгновенным переключением
Расположение контактов	РАЗМ: 21+22 ЗАМ: 13+14
Усилие переключения, макс.	18.00 N

## Environmental conditions

Температура окружающей среды	-5...85 °C
------------------------------	------------

## General data

Время переключения	5 ms
Использование для серии	EGT F60 RGT 100 RGT 61 RGT 62 RGT 72
Макс. длительность дребезга	3.00 ms
Разрешение на эксплуатацию/конформность	cULus CE WEEE

## Material

Материал контактов	Чистое серебро
Материал контактов	1. Точка переключения: Чистое серебро
Материал корпуса	Термопласт, GF
Материал крышки	Термопласт

## Mechanical data

Макс. момент затяжки	120 Ncm
Сечение в месте соединения	1.5 mm <sup>2</sup>