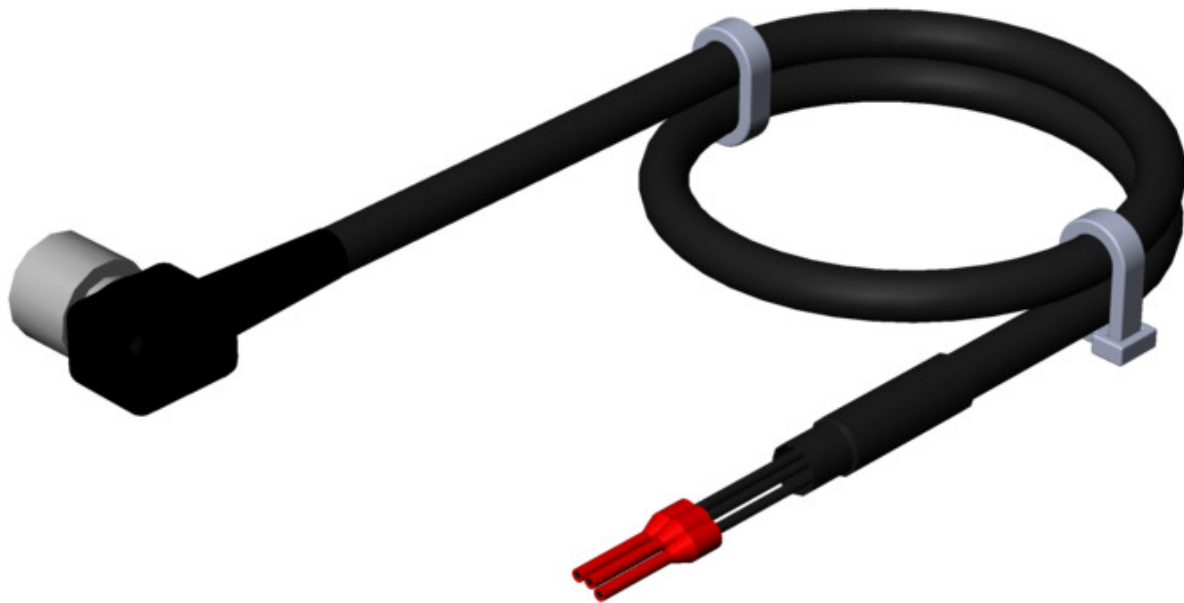


ITEM 084701 C-M08F03-02X025PV10,0-ES-084701

Description	Technical data	Accessories	Downloads
-------------	----------------	-------------	-----------



Features

- › M8 female plug, 3-pin
- › Angled plug connector
- › PVC cable
- › Cable length 10 m
- › With flying lead

Mechanical values and environment

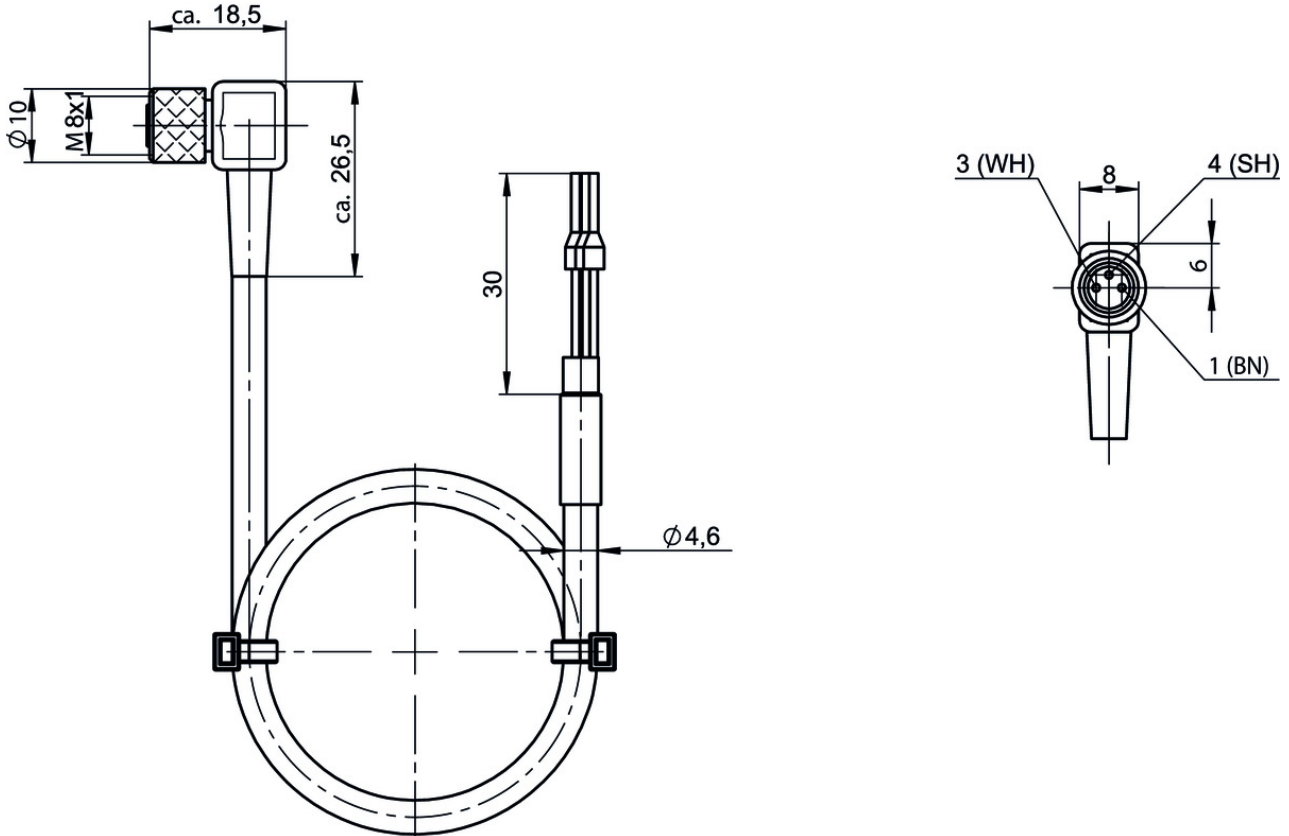
Tightening torque	0,4 Nm
Number of conductors	2
Cable length	10 m

Electrical connection ratings

Rated voltage	60 V
Rated surge voltage according to IEC 60664-1	1500 V

Test voltage	0,5 kV
Specific inductance	0,65 mH/km

Dimension drawing



Catalogs

- Transpondercodierte Sicherheitssysteme mit externer Auswertung Transponder-coded safety systems with external evaluation Sistemas de seguridad con codificación por transponder y evaluación externa Systèmes de sécurité à codage par transpondeur avec analyse externe

	Doc. no.	Version	Language	Download
Transpondercodierte Sicherheitssysteme mit externer Auswertung	127596	02-01/18		3.1 MB
Systèmes de sécurité à codage par transpondeur avec analyse externe	137968	02-01/18		3.0 MB
Sistemas de seguridad con codificación por transponder y evaluación externa	139969	02-01/18		3.0 MB
Transponder-coded safety systems with external evaluation	127597	02-01/18		3.0 MB

CAD data

