

ITEM 098850 SCHLUESSEL-HILFSENTRIEGELUNG

Description	Technical data	Accessories	Downloads
-------------	----------------	-------------	-----------



Features

- › Identical locking
- › Key removable in "unlocked" and "locked" positions

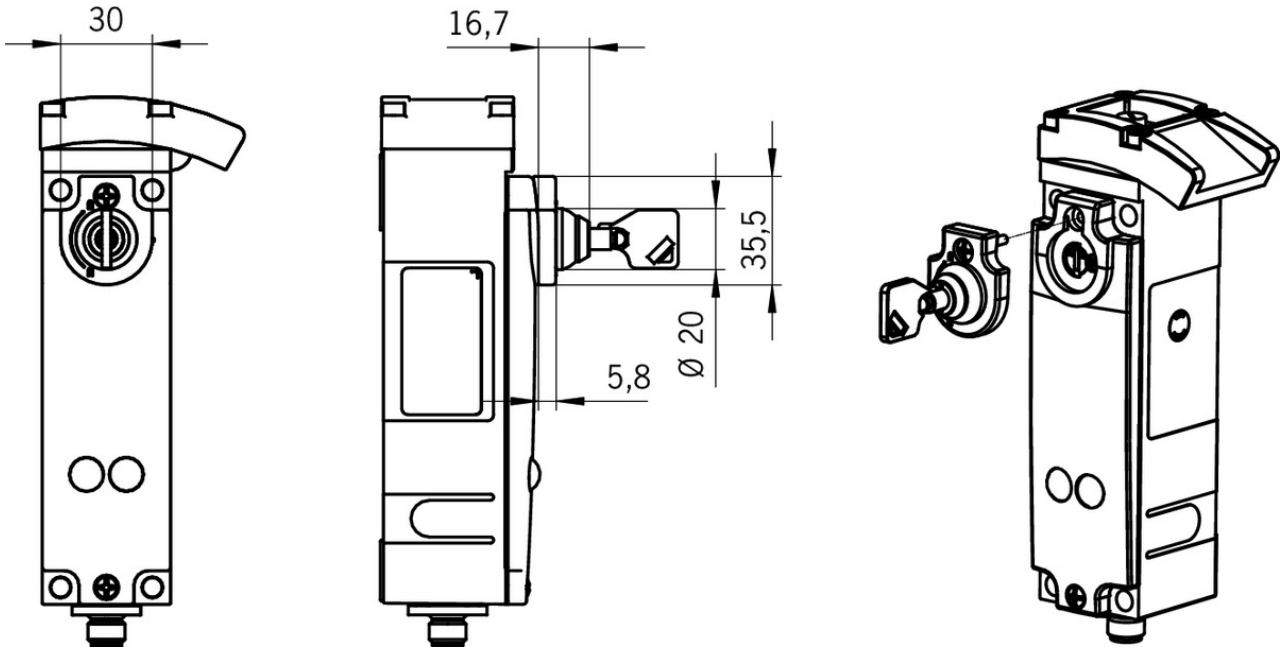
The mechanical key release is used in combination with read head/switch CET. It enables authorized personnel to actuate the mechanical release using the related key. The unlocking mechanism holds the solenoid in the "unlocked" position. A screw is used to fix the lock to the cover of the read head/switch CET (over the auxiliary release). The lock is identical locking.

- › Order read head/switch CET separately
- › 2 keys are included
- › Every read head/switch in the CET series can be upgraded with the mechanical key release

Mechanical values and environment

Material	Flange	Plastic PA6.6
	Lock	Die-cast zinc, chrome-plated
Weight		

Dimension drawing



Spare parts

- Replacement key for mechanical key release




099434 ERSATZSCHLUESSEL GLEICHSCHL.0354





Catalogs

- Transpondercodierte Sicherheitsschalter - Verriegelungseinrichtungen und Zuhaltungen
 Transponder-coded safety switches - Interlocking devices and guard locking devices
 Interruptores de seguridad con codificación por transponder - Dispositivos de enclavamiento y bloqueos
 Interrupteurs de sécurité à codage par transpondeur - Dispositifs de verrouillage et interverrouillages

	Doc. no.	Version	Language	Download
Transpondercodierte Sicherheitsschalter - Verriegelungseinrichtungen und Zuhaltungen	127594	02-01/18		5.2 MB
Interrupteurs de sécurité à codage par transpondeur - Dispositifs de verrouillage et interverrouillages	137558	02-01/18		5.2 MB

Interrupidores de seguridad con codificación por transponder - Dispositivos de enclavamiento y bloqueos	137560	02-01/18		 5.2 MB
Transponder-coded safety switches - Interlocking devices and guard locking devices	127595	02-01/18		 5.1 MB

 Transpondercodierte Sicherheitssysteme mit externer Auswertung Transponder-coded safety systems with external evaluation Sistemas de seguridad con codificación por transponder y evaluación externa Systèmes de sécurité à codage par transpondeur avec analyse externe

	Doc. no.	Version	Language	Download
Transpondercodierte Sicherheitssysteme mit externer Auswertung	127596	02-01/18		 3.1 MB
Systèmes de sécurité à codage par transpondeur avec analyse externe	137968	02-01/18		 3.0 MB
Sistemas de seguridad con codificación por transponder y evaluación externa	139969	02-01/18		 3.0 MB
Transponder-coded safety systems with external evaluation	127597	02-01/18		 3.0 MB

CAD data

CAD data for this item on TraceParts