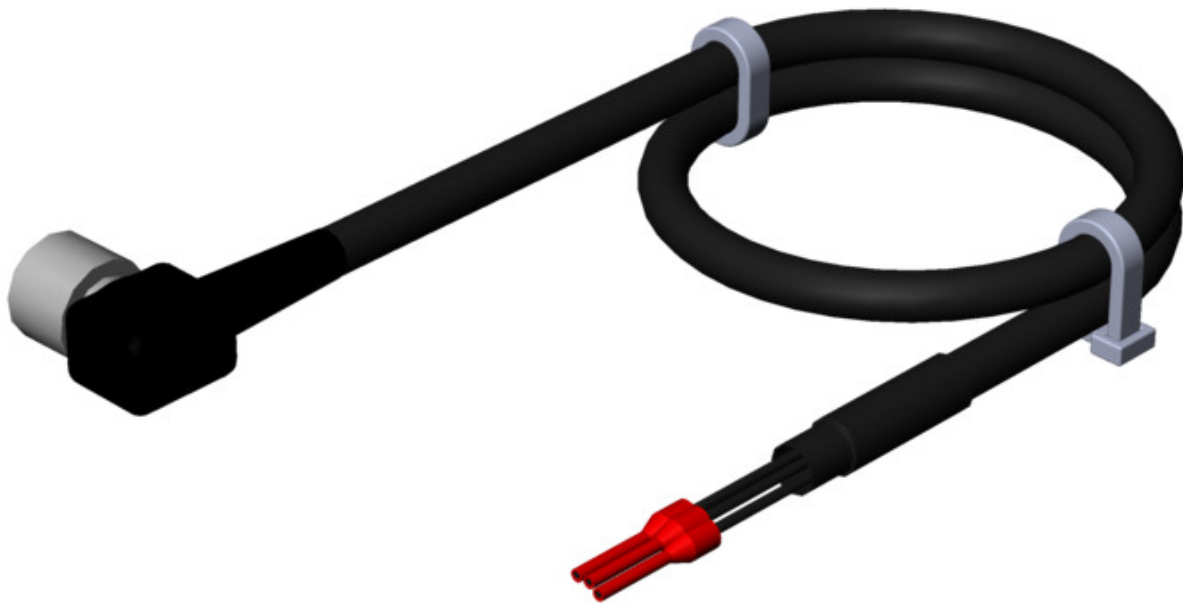


ITEM 120280 C-M08F03-02X025PU25,0-ES-120280

Description	Technical data	Accessories	Downloads
-------------	----------------	-------------	-----------



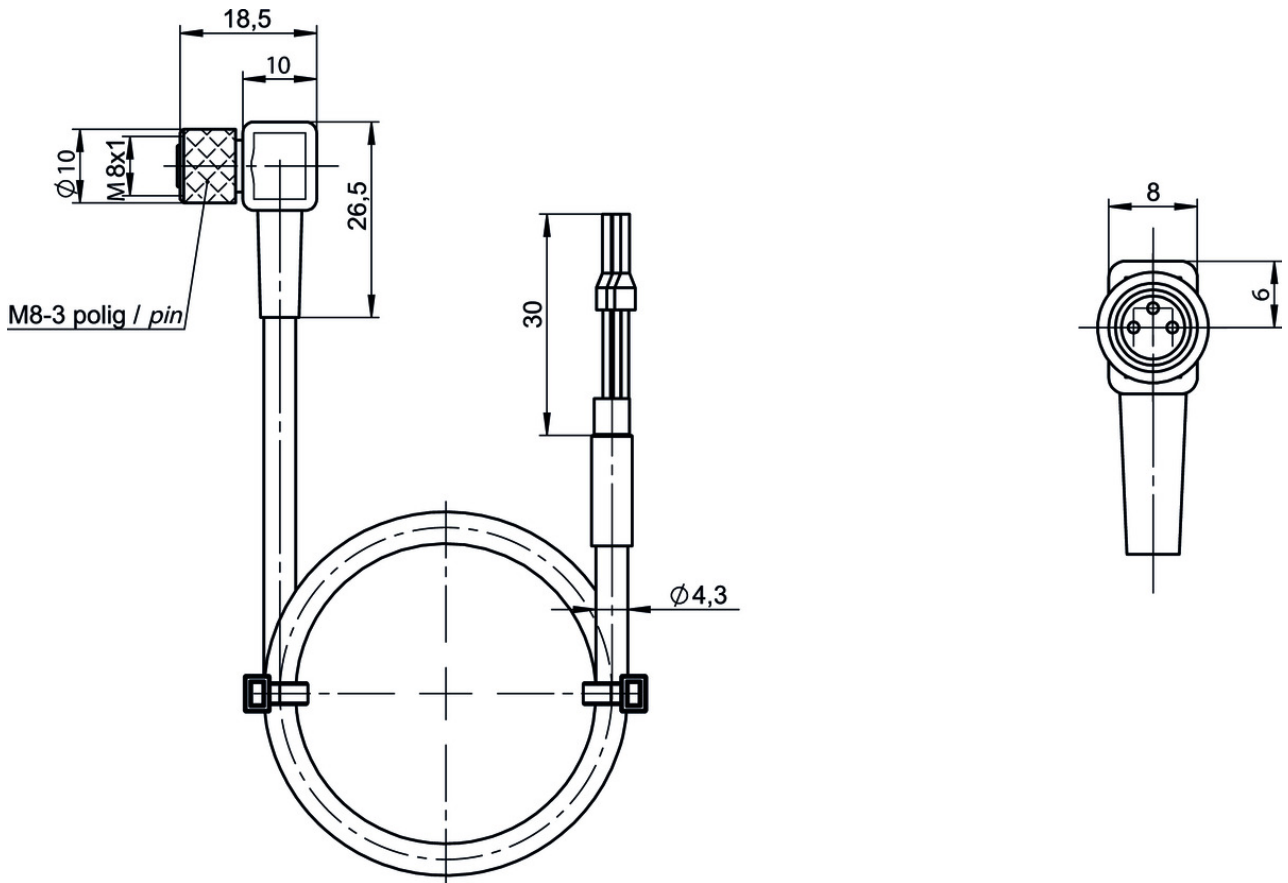
Features

- › M8 female plug, 3-pin
- › Angled plug connector
- › PUR cable
- › Cable length 25 m
- › With flying lead

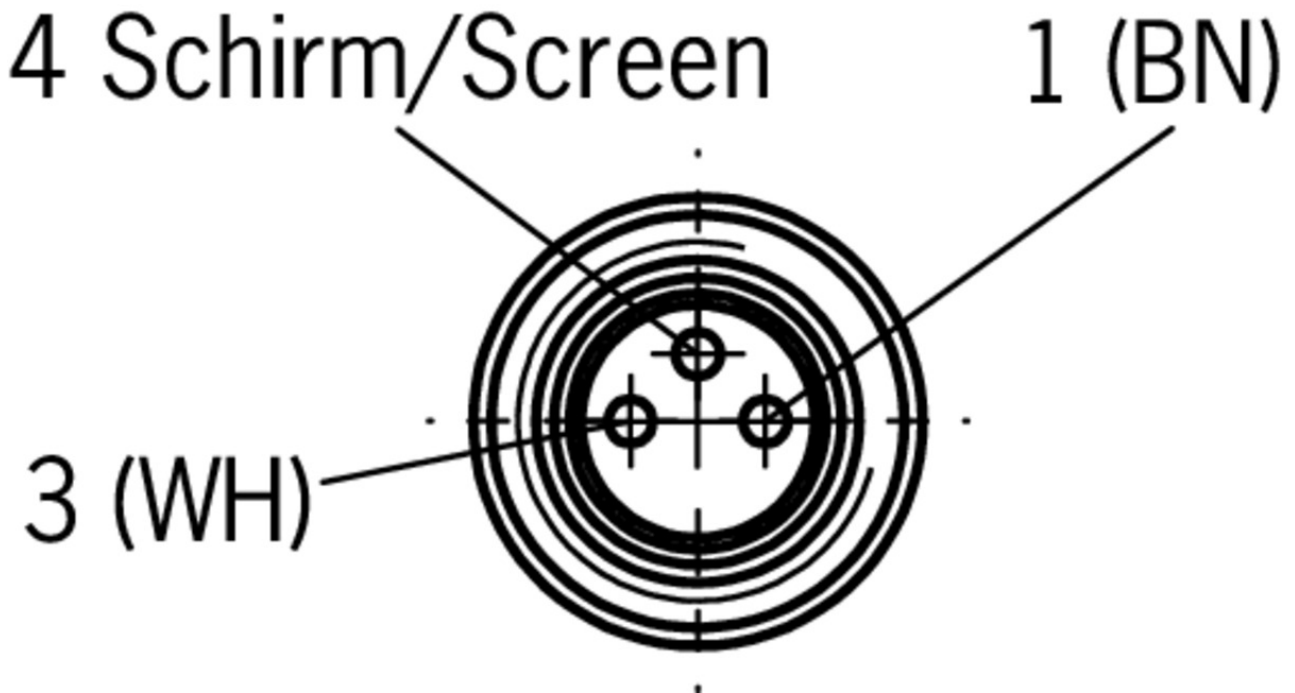
Mechanical values and environment

Tightening torque	0,4 Nm
Number of conductors	2
Cable length	25 m









Dimension drawing



Wiring diagram



- ✓ Transpondercodierte Sicherheitssysteme mit externer Auswertung Transponder-coded safety systems with external evaluation Sistemas de seguridad con codificación por transponder y evaluación externa Systèmes de sécurité à codage par transpondeur avec analyse externe

	Doc. no.	Version	Language	Download
Transpondercodierte Sicherheitssysteme mit externer Auswertung	127596	02-01/18		 3.1 MB
Systèmes de sécurité à codage par transpondeur avec analyse externe	137968	02-01/18		 3.0 MB
Sistemas de seguridad con codificación por transponder y evaluación externa	139969	02-01/18		 3.0 MB
Transponder-coded safety systems with external evaluation	127597	02-01/18		 3.0 MB

CAD data

CAD data for this item on TraceParts