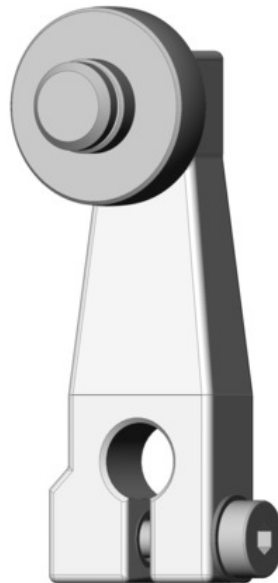


ITEM 012043 NHS ROLLENHEBEL

Description	Technical data	Accessories	Downloads
-------------	----------------	-------------	-----------



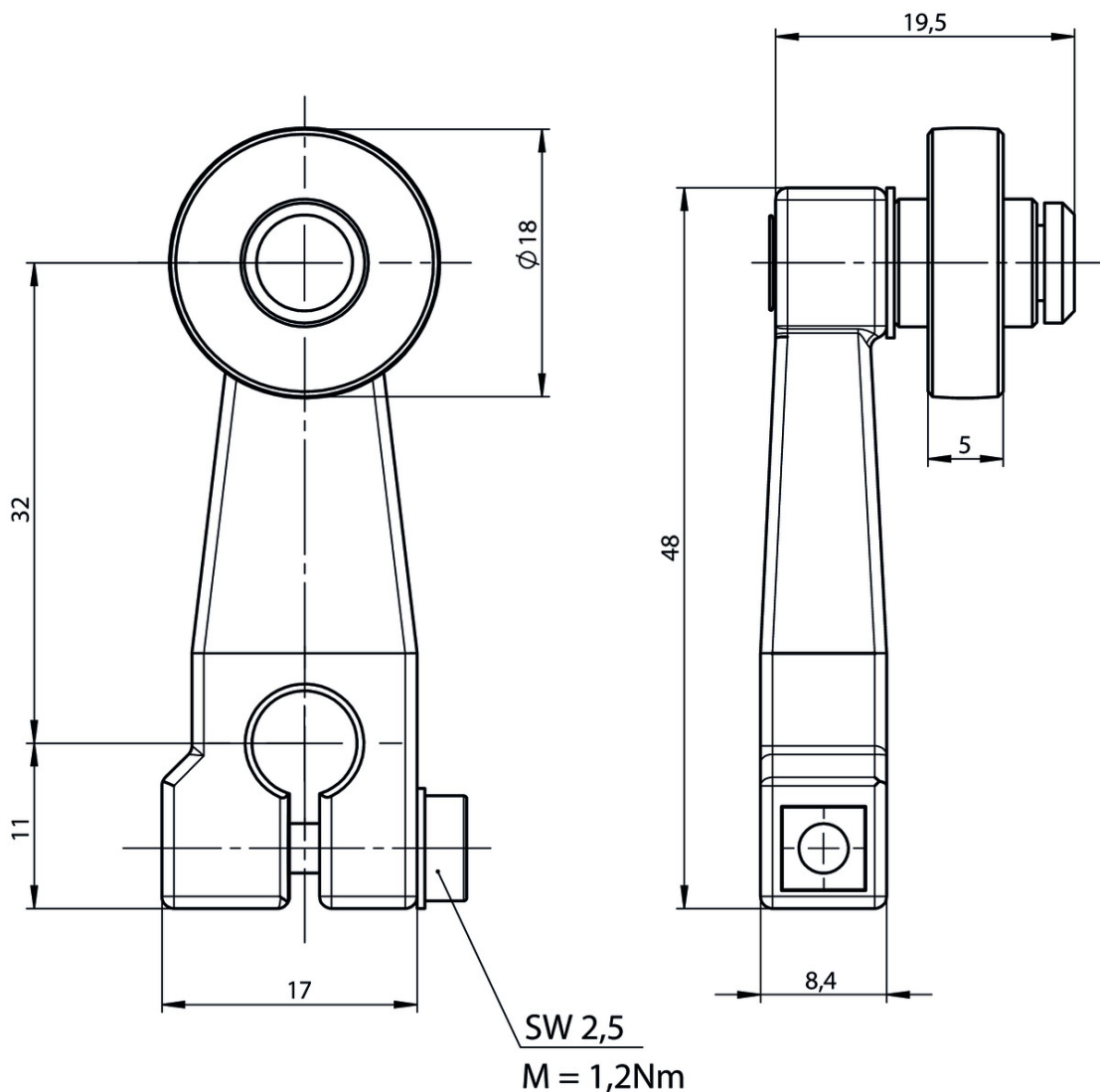
Features

- › Steel roller Ø18mm

Mechanical values and environment

Material	Arm made of die-cast aluminum, roller made of steel
Tightening torque	1,8 Nm 2.5 mm across flats
Approach speed	max.60 m/min
Roller diameter	18 mm

Dimension drawing



Catalogs

- Sicherheitsschalter mit Metallgehäuse Safety Switches with Metal Housing Bezpečnostní spínače s kovovým pouzdem Interrupteurs de sécurité avec boîtier métallique 金属壳体 的安全开关 Interruptores de seguridad con carcasa metálica

	Doc. no.	Version	Language	Download
Sicherheitsschalter mit Metallgehäuse	100319	11-03/18		7.9 MB
Interrupteurs de sécurité avec boîtier métallique	100676	11-03/18		7.9 MB
Interruptores de seguridad con carcasa metálica	104856	11-03/18		14.0 MB
Safety Switches with Metal Housing	100369	11-03/18		7.9 MB
Bezpečnostní spínače s kovovým pouzdem	121650	11-03/18		7.9 MB
金属壳体 的安全开关	102453	11-03/18		8.2 MB