

**ITEM 156429 AE-L-CET-156429**

Description	Technical data	Accessories	Downloads
-------------	----------------	-------------	-----------



**Features**

- › Prevents unintentional closing of the door
- › Can be secured with padlocks

The lockout bar can be used to prevent maintenance personnel from being unintentionally locked in the danger area, for example. The lockout bar is fitted to the CET actuator (CET-A-BWK-50X-096327) with the safety guard open and can be secured with max. 3 padlocks.

**Mechanical values and environment**

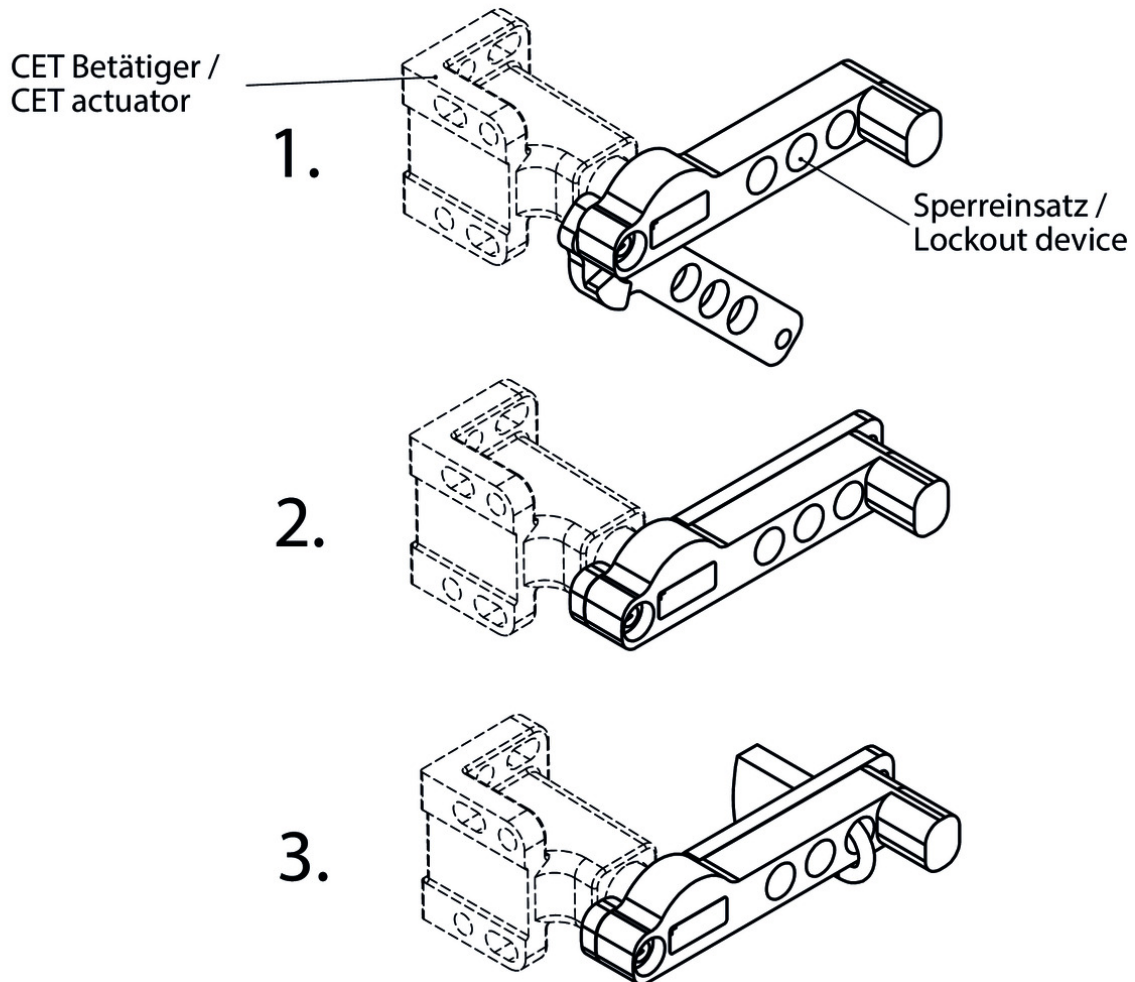
Material	Aluminum
Weight	0,04 kg

**Miscellaneous**

Additional information	
Shackle diameter	5 mm - 9 mm
	3 Padlocks can be attached

## Dimension drawing

### Sperreinsatz für CET - Betätiger 096327 / Lockout device for CET actuator 096327



## Actuator

### Actuator CET-A-BWK-50X



#### 096327 CET-A-BWK-50X

##### Features

- › Actuator for read head/safety switch CET
- › Four safety screws M5x16 included

## Function expansion

### Lockout bar and holder for CET actuators



#### 155865 AE-SET-LCHN-A1-155865

##### Features

- › Prevents unintentional closing of the door

› Can be secured with padlocks

▼ Holder for lockout mechanism CET actuator



**156338** Y-CHN-A1-156338

▼ Features

› Holder (incl. wire rope) for lockout bar CET

## Catalogs

▼ Transpondercodierte Sicherheitsschalter - Verriegelungseinrichtungen und Zuhaltungen  
Transponder-coded safety switches - Interlocking devices and guard locking devices  
Interruptores de seguridad con codificación por transponder - Dispositivos de enclavamiento y bloqueos  
Interrupteurs de sécurité à codage par transpondeur - Dispositifs de verrouillage et interverrouillages

	Doc. no.	Version	Language	Download
Transpondercodierte Sicherheitsschalter - Verriegelungseinrichtungen und Zuhaltungen	127594	02-01/18		5.2 MB
Interrupteurs de sécurité à codage par transpondeur - Dispositifs de verrouillage et interverrouillages	137558	02-01/18		5.2 MB
Interruptores de seguridad con codificación por transponder - Dispositivos de enclavamiento y bloqueos	137560	02-01/18		5.2 MB
Transponder-coded safety switches - Interlocking devices and guard locking devices	127595	02-01/18		5.1 MB

▼ Transpondercodierte Sicherheitssysteme mit externer Auswertung  
Transponder-coded safety systems with external evaluation  
Sistemas de seguridad con codificación por transponder y evaluación externa  
Systèmes de sécurité à codage par transpondeur avec analyse externe

	Doc. no.	Version	Language	Download
Transpondercodierte Sicherheitssysteme mit externer Auswertung	127596	02-01/18		3.1 MB
Systèmes de sécurité à codage par transpondeur avec analyse externe	137968	02-01/18		3.0 MB
Sistemas de seguridad con codificación por transponder y evaluación externa	139969	02-01/18		3.0 MB
Transponder-coded safety systems with external evaluation	127597	02-01/18		3.0 MB