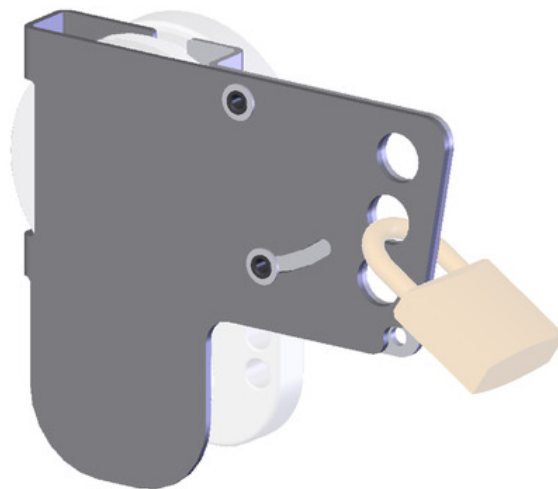


ITEM 122404 AE-L-BE05-R-122404

Description	Technical data	Accessories	Downloads
-------------	----------------	-------------	-----------



Features

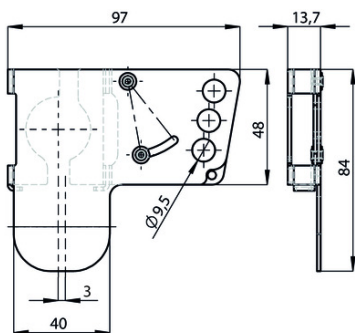
- › Prevents unintentional closing of the door
- › Can be secured with padlocks
- › Suitable for three padlocks with a shackle diameter from 4.0 mm to 9.0 mm

The lockout bar can be used to prevent maintenance personnel from being unintentionally locked in the danger area, for example. The lockout bar is mounted on the CEM actuator when the safety guard is open, and it can be secured with up to three padlocks.

Mechanical values and environment

Material	STAINLESS STEEL
Weight	
	Net 0,104 kg
Pin diameter	4 ... 9 mm
Number of holes	3

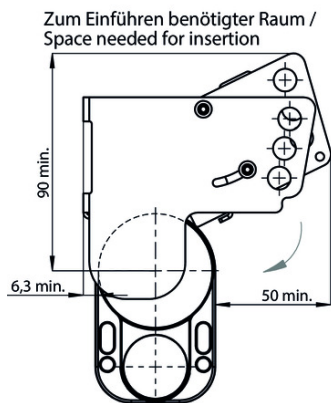
Dimension drawing



Zur Sicherung des Sperreinsatzes mit Vorhängeschlössern stehen 3 Bohrungen $\varnothing 9,5$ mm zur Verfügung. Die Sperrfunktion ist bei einem Bügeldurchmesser von 4,0 mm bis 9,0 mm gewährleistet.

For safeguarding the lockout bar with padlocks, there are 3 drilled holes available, each with a diameter of 9,5 mm. The locking function is given with a bow diameter of 4.0 mm to 9.0 mm.

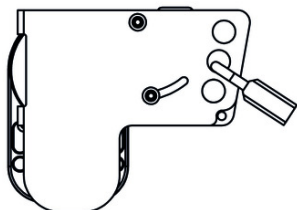
Geöffneter Zustand / Opened state



Zur Montage des Sperreinsatzes wird zusätzlich Bauraum benötigt (siehe Bild). Der Sperreinsatz muss in geöffnetem Zustand über die Ankerplatte in Endlage geschoben werden. Die Drehplatte muss leichtgängig unter geringem Kraftaufwand eingeschwenkt werden, bis die Bohrungen deckungsgleich sind.

For mounting the lockout bar, additional space is needed (see picture). The lockout bar has to be pushed (in opened state) over the anchor plate in end position. The turn plate must be rotated smoothly with low effort, until the holes are congruent.

Geschlossener Zustand / Closed state



Wichtig! / Important

Der Sperreinsatz stellt keine Sicherheitsfunktion dar. / The lockout mechanism is not a safety function.

Catalogs

- ✔ Transpondercodierte Sicherheitssysteme mit externer Auswertung Transponder-coded safety systems with external evaluation Sistemas de seguridad con codificación por transponder y evaluación externa Systèmes de sécurité à codage par transpondeur avec analyse externe

	Doc. no.	Version	Language	Download
Transpondercodierte Sicherheitssysteme mit externer Auswertung	127596	02-01/18		3.1 MB
Systèmes de sécurité à codage par transpondeur avec analyse externe	137968	02-01/18		3.0 MB
Sistemas de seguridad con codificación por transponder y evaluación externa	139969	02-01/18		3.0 MB
Transponder-coded safety systems with external evaluation	127597	02-01/18		3.0 MB