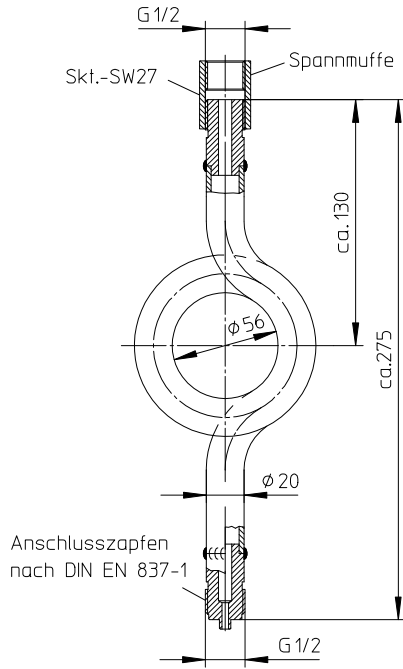
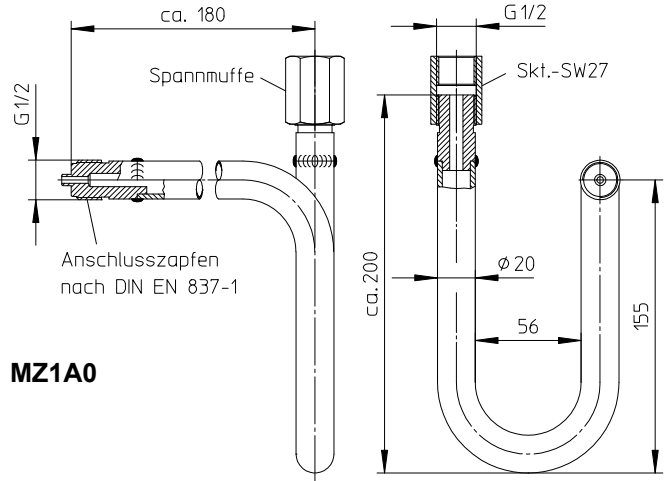


MZ || Messgeräte-Zubehör

Wassersackrohre MZ1A0 und MZ1C0 (alle Abmessungen in mm sofern nicht anders angegeben)



MZ1C0



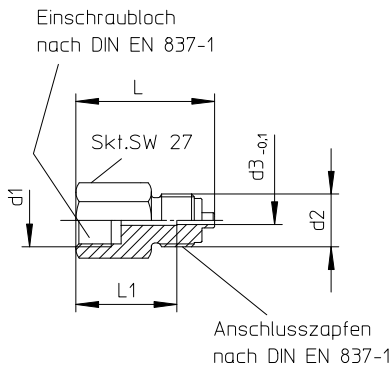
MZ1A0

Wassersackrohr MZ

nach DIN 16282, PN 100, beiderseits G 1/2

- in U-Form mit Anschlusszapfen G1/2 (Form A) > A 0
- in Kreisform-Form mit Anschlusszapfen G1/2 (Form C) > C 0
- Werkstoff Stahl > S
- Werkstoff Edelstahl > V

Manometer-Anschlussstücke MZ120-220 (alle Abmessungen in mm sofern nicht anders angegeben)



MZ120-220

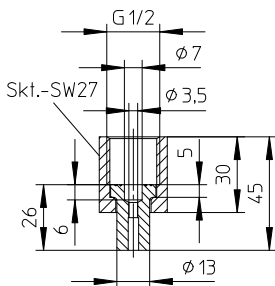
Typ	Gewinde d1	Gewinde d2	d3-0.1	L	L1	L2
MZ120	G1/2	G1/2	3.3	50	38	-
MZ170	G1/4	G1/2	3.3	40	28	-
MZ180	G1/2	G1/4	3.3	40	28	-
MZ190	G1/2	NPT1/2	-	50	-	24
MZ200	G1/2	M20x1,5	3.3	50	38	-
MZ220	G1/2	NPT1/4	-	43	-	18

Manometeranschlussstück MZ

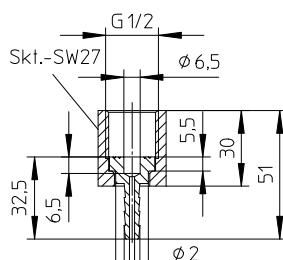
nach DIN 16275

- Muffe G 1/2 auf Zapfen G 1/2 > 1 2 0
- Muffe G 1/4 auf Zapfen G 1/2 > 1 7 0
- Muffe G 1/2 auf Zapfen G 1/4 > 1 8 0
- Muffe G 1/2 auf Zapfen NPT 1/2 > 1 9 0
- Muffe G 1/2 auf Zapfen M20x1,5 > 2 0 0
- Muffe G 1/2 auf Zapfen NPT 1/4 > 2 2 0
- Werkstoff Messing, PN 400 > M
- Werkstoff Edelstahl, PN 640 > V

Anschlussnippel / Überwurfmutter MZ230, MZ240 und MZ250 (alle Abmessungen in mm sofern nicht anders angegeben)



MZ230



MZ240

MZ250

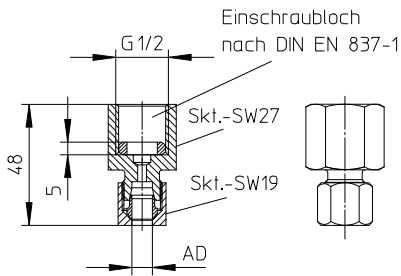
Anschlussnippel/Überwurfmutter MZ

nach DIN 16284

- G1/2i, mit Löt- bzw. Schweißnippel > 3 0
- G1/2i, mit Schlauchtülle f. Schlauch 6x1mm > 4 0
- G1/2i, mit Schlauchtülle f. Schlauch 8x1mm > 5 0
- Werkstoff Messing > M
- Werkstoff Edelstahl > V

Typ	d
MZ240	4.2
MZ250	6.2

Manometer-Anschlussverschraubung MZ27 (alle Abmessungen in mm sofern nicht anders angegeben)



Typ	AD
MZ276	6
MZ278	8
MZ270	10
MZ272	12

Manometer-Anschlussverschraubung MZ

2	7		
---	---	--	--

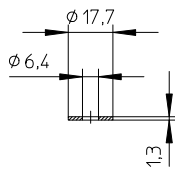
mit Dichtscheibe nach DIN 16258

Manometer-Anschlussverschraubungen G1/2i

für 6 mm Rohr.....>	6	↑ S V
für 8 mm Rohr.....>	8	
für 10 mm Rohr.....>	0	
für 12 mm Rohr.....>	2	
Werkstoff Stahl, PN 640.....>		
Werkstoff Edelstahl, PN 640.....>		

MZ27

Dichtscheibe MZ290 (alle Abmessungen in mm sofern nicht anders angegeben)



Dichtscheibe MZ

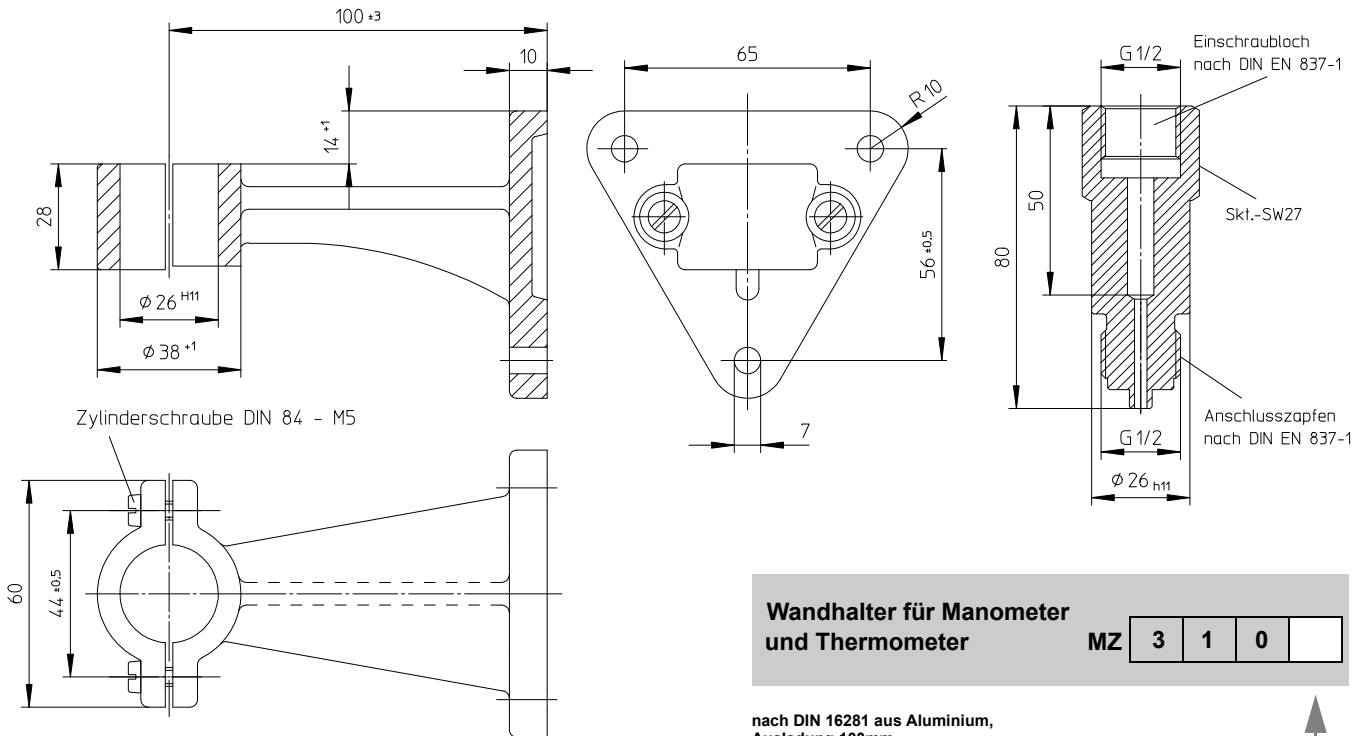
2	9	0	
---	---	---	--

nach DIN 16258

Werkstoff Kupfer.....>	M	↑ M V
Werkstoff Edelstahl.....>	V	

MZ290

Wandhalter für Manometer und Thermometer MZ310 (alle Abmessungen in mm sofern nicht anders angegeben)



Wandhalter für Manometer und Thermometer MZ

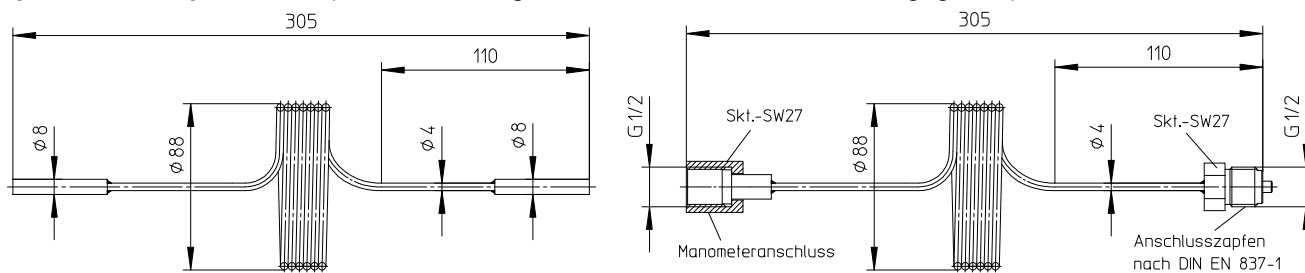
3	1	0	
---	---	---	--

nach DIN 16281 aus Aluminium, Ausladung 100mm

Zwischenstück aus Messing, PN 400.....>	M	↑ M V
Zwischenstück aus Edelstahl, PN 640.....>	V	

MZ310

Kapillardrosselspule MZ40 (alle Abmessungen in mm sofern nicht anders angegeben)



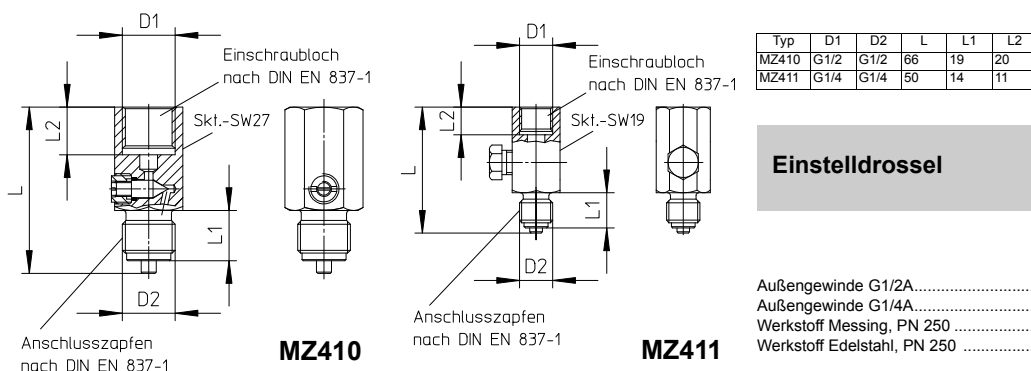
MZ40

Kapillardrosselspule MZ

4	0		
---	---	--	--

- 2 mm lichte Weite, Muffe G1/2i, Zapfen G1/2A > 0
- 2 mm lichte Weite, gerade Anschlusszapfen ϕ 8 mm > 1
- Werkstoff Messing / Kupfer, PN 64 > K
- Werkstoff Edelstahl, PN 100 > V

Einstelldrossel MZ41 (alle Abmessungen in mm sofern nicht anders angegeben)

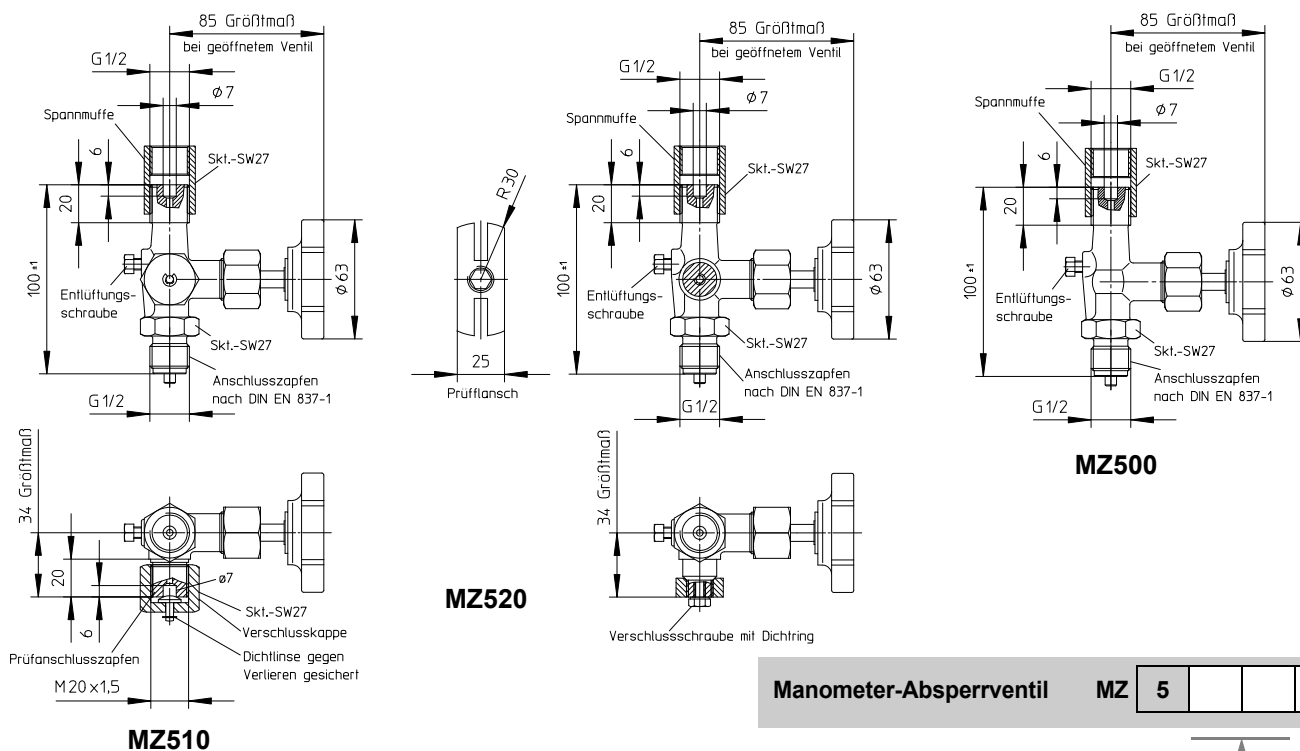


Einstelldrossel MZ

4	1		
---	---	--	--

- Außengewinde G1/2A > 0
- Außengewinde G1/4A > 1
- Werkstoff Messing, PN 250 > M
- Werkstoff Edelstahl, PN 250 > V

Manometer-Absperrventile MZ500-520 (alle Abmessungen in mm sofern nicht anders angegeben)

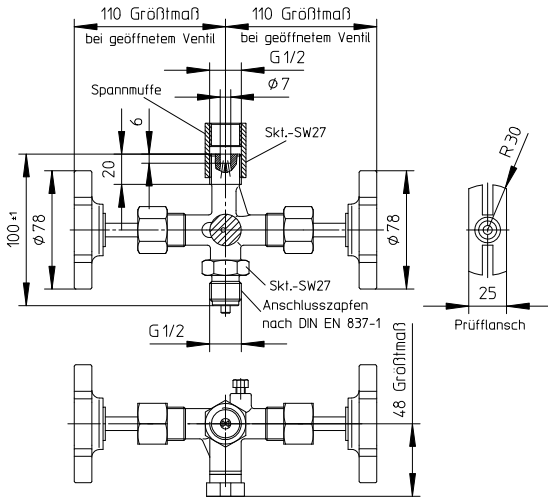


Manometer-Absperrventil MZ

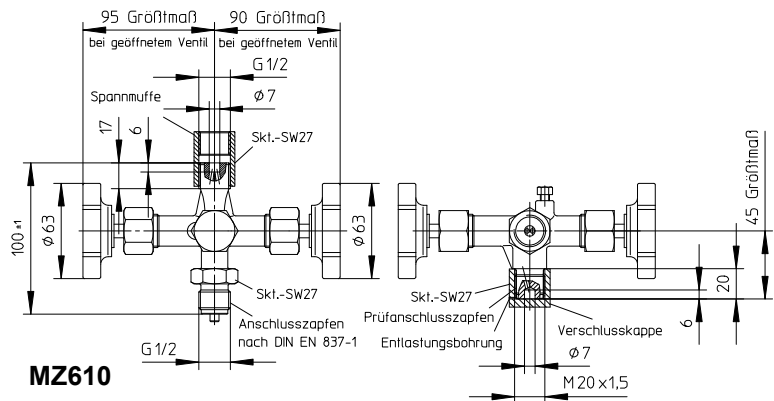
5			
---	--	--	--

- nach DIN 16270/16271 Zapfen/Muffe G1/2
- nach DIN 16270 > 0 0
 - nach DIN 16271 mit Prüfzapfen M20x1,5mm > 1 0
 - nach DIN 16271 mit Prüfflansch > 2 0
 - Werkstoff Messing, PN 250 > M
 - Werkstoff Stahl, PN 400 > S
 - Werkstoff Edelstahl, PN 400 > V

Manometer-Doppelventile MZ600 und MZ610 (alle Abmessungen in mm sofern nicht anders angegeben)



MZ600



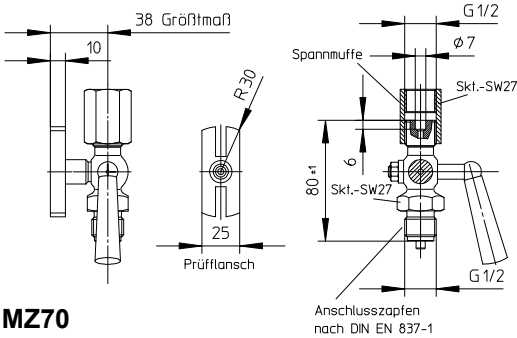
MZ610

Manometer-Doppelventil	MZ	6			
------------------------	----	---	--	--	--

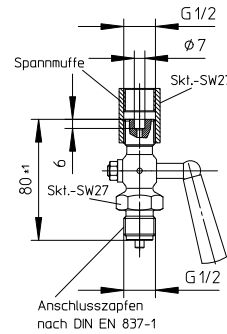
nach DIN 16272 Zapfen/Muffe G1/2

nach DIN 16272 mit schmalen Prüfflansch.....	>	0	0	↑	↑
nach DIN 16272 mit Prüfpapfen M20x1,5mm.....	>	1	0		
Werkstoff Messing, PN 250.....	>				M
Werkstoff Stahl, PN 400.....	>				S
Werkstoff Edelstahl, PN 400.....	>				V

Manometer-Hähne MZ62, MZ70 und MZ72 (alle Abmessungen in mm sofern nicht anders angegeben)



MZ70

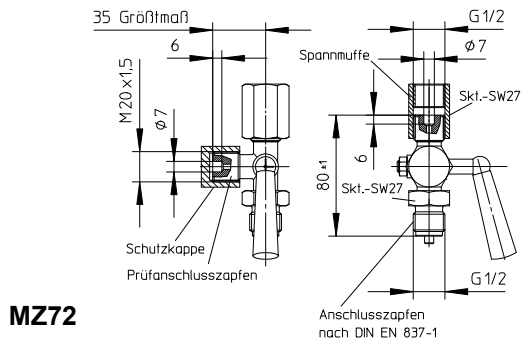


MZ62

Manometer-Hahn	MZ				
----------------	----	--	--	--	--

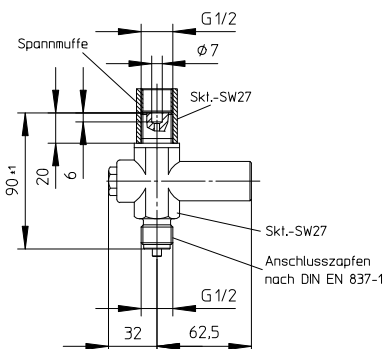
nach DIN 16262/16263 Zapfen/Muffe G1/2

nach DIN 16262.....	>	6	2	↑	↑
nach DIN 16262 mit Prüfflansch.....	>	7	0		
nach DIN 16263 mit Prüfpapfen M20x1,5.....	>	7	2		
Werkstoff Messing, PN 25.....	>				0
Werkstoff Stahl, PN 25.....	>				0
Werkstoff Edelstahl, PN 25.....	>				0



MZ72

Überdruckschutzvorrichtung MZ93 (alle Abmessungen in mm sofern nicht anders angegeben)



Überdruckschutzvorrichtung	MZ	9	3		
----------------------------	----	---	---	--	--

Einstellbereich 0,4 ... 2,5 bar.....	>			↑	↑
Einstellbereich 2,0 ... 6,0 bar.....	>		0		
Einstellbereich 5,0 ... 25,0 bar.....	>		1		
Einstellbereich 20,0 ... 60,0 bar.....	>		2		
Einstellbereich 50,0 ... 250,0 bar.....	>		3		
Einstellbereich 240,0 ... 400,0 bar.....	>		4		
Einstellbereich 240,0 ... 400,0 bar.....	>		5		
Werkstoff Messing, PN 400.....	>				0
Werkstoff Edelstahl, PN 400.....	>				0